



N° 50572#06

Le brevet

Tout ce qu'il faut savoir avant de déposer un brevet

REPÈRES

inpi



LE BREVET

Tout ce qu'il faut savoir avant de déposer un brevet

SOMMAIRE

POURQUOI DÉPOSER UN BREVET ?

3

- Une protection efficace de votre innovation technique
- Votre innovation est-elle brevetable ?

EN PRATIQUE

7

- Qui peut déposer ?
- Quand déposer ?
- Comment déposer ?

LE DÉPÔT DE VOTRE BREVET EN 16 ÉTAPES

8

VOTRE BREVET : QUELLE VIE APRÈS LE DÉPÔT ?

16

- Maintenez en vigueur votre brevet
- Exploitez votre brevet
- Surveillez votre brevet
- Inscrivez tout événement affectant la vie de votre brevet
- Protégez votre invention à l'étranger



UNE PROTECTION EFFICACE DE VOTRE INNOVATION TECHNIQUE

L'innovation est au cœur de notre quotidien et du développement économique. Les objets que nous utilisons, les produits que nous consommons chaque jour sont des créations issues d'un processus complexe. Ce dernier est le fruit d'investissements, d'études et de recherches qui participent du progrès technologique. Cet effort, fruit de travaux publics ou privés, doit être préservé et rentabilisé pour permettre à d'autres avancées de voir le jour.

La réussite et la pérennité de votre entreprise dépendent donc en grande partie de votre capacité à imaginer de nouveaux produits. C'est pourquoi, **quelle que soit la nature de votre innovation, elle mérite d'être protégée.**

Vous rentabilisez ainsi une partie de vos recherches et vous vous assurez un avantage compétitif stratégique, dans un environnement de plus en plus concurrentiel et mondialisé.

Au sens de la propriété industrielle, le brevet protège une innovation technique, c'est-à-dire un produit ou un procédé qui apporte une nouvelle solution technique à un problème technique donné (voir « Exemple de la bouteille en plastique » p. 4). En effet, **vous ne pouvez pas protéger une idée par un brevet !** Seuls le seront les moyens techniques mis en œuvre pour la concrétiser.

En déposant votre brevet à l'INPI, vous obtenez, en France, **un monopole d'exploitation pour une durée maximale de 20 ans.** Vous êtes ainsi le seul à pouvoir l'utiliser et vous êtes en mesure d'interdire toute exploitation (utilisation, fabrication, importation, etc.) de votre invention effectuée sans votre autorisation. Vous pouvez poursuivre les contrefacteurs devant les tribunaux. Mais le brevet se révèle aussi un moyen efficace de dissuasion : son existence suffit dans bien des cas à éviter les procédures judiciaires...

Le brevet renforce la valeur de votre entreprise : plus qu'un indicateur de performance, il constitue un élément de son actif immatériel, qui peut être valorisé et transmis.

BREVET OU CERTIFICAT D'UTILITÉ ?

Le certificat d'utilité est un titre de propriété industrielle délivré par l'INPI, qui, comme le brevet, donne un monopole d'exploitation sur une invention, mais pour une période maximale de 6 ans au lieu de 20 ans pour le brevet. Répondant aux mêmes conditions de brevetabilité que le brevet, le certificat d'utilité est intéressant pour protéger des inventions à durée de vie courte.

ATTENTION si une demande de brevet peut être transformée en certificat d'utilité, l'inverse n'est pas possible.

L'EXEMPLE DE LA BOUTEILLE EN MATIÈRE PLASTIQUE COMPACTABLE
(BREVET DÉPOSÉ PAR LA SA DES EAUX MINÉRALES D'ÉVIAN)

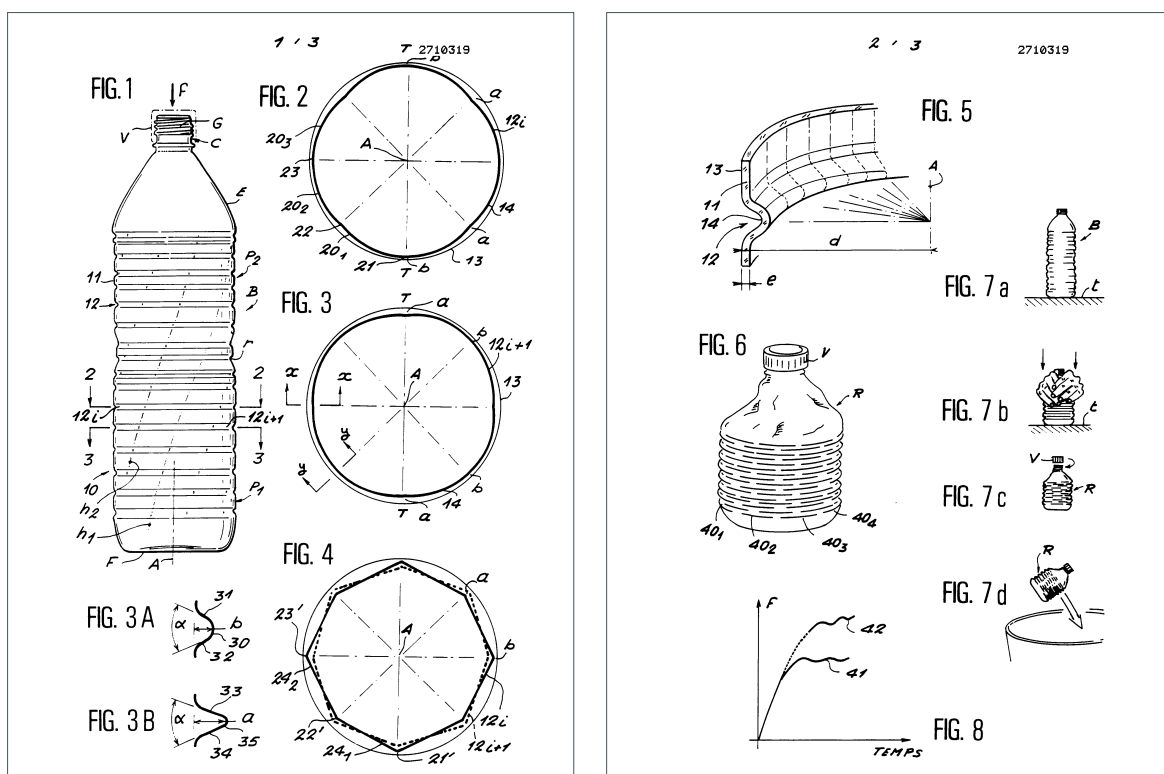
L'invention concerne une bouteille en matière plastique compactable verticalement.

Des bouteilles écrasables existaient déjà, mais leurs formes complexes rendaient leur fabrication ou leur stockage difficile.

Le problème technique était donc de concevoir une bouteille verticalement écrasable, répondant à deux contraintes :

- obtenir une forme de bouteille proche des formes courantes afin de permettre une exploitation dans des usines d'embouteillage ;
- permettre un stockage facile de ces bouteilles.

La solution technique a consisté à former des encoches de taille particulière sur la bouteille.



ATTENTION un brevet ne peut protéger qu'une seule invention à la fois. C'est ce que l'on appelle le « principe d'unité d'invention ».



VOTRE INNOVATION EST-ELLE BREVETABLE ?

Les innovations les plus variées peuvent faire l'objet d'un dépôt de brevet, à condition de répondre aux critères de brevetabilité et de ne pas être expressément exclues de la protection par la loi.

LES CONDITIONS D'UNE INVENTION BREVETABLE

L'invention pour laquelle vous envisagez de demander un brevet doit non seulement être une solution technique à un problème technique (voir encadré ci-dessous), mais également être nouvelle, impliquer une activité inventive et être susceptible d'application industrielle.

- L'invention doit être nouvelle, c'est-à-dire qu'elle ne doit pas porter sur une innovation qui a déjà été rendue accessible au public, quels qu'en soient l'auteur, la date, le lieu, le moyen et la forme de cette présentation au public. Si votre invention ou une technique équivalente ont déjà été divulguées avant la date de dépôt de votre demande de brevet, vous ne pourrez pas obtenir de protection !

→ **Exemple** : supposons qu'un ingénieur ait mis au point un carburant non polluant. Il en dévoile la composition dans une revue scientifique et, le lendemain de la publication, il dépose une demande de brevet. Son dépôt est alors effectué trop tard ! Son invention n'est plus nouvelle, et le fait qu'il soit à l'origine de la divulgation n'y change rien.

Par conséquent, jusqu'au dépôt, vous devez garder un secret absolu sur votre invention. Dans le cadre de négociations commerciales avant le dépôt, vous devrez ainsi vous assurer que votre partenaire ne divulguera pas l'invention, en lui faisant signer un accord de confidentialité.

MON INVENTION CONSTITUE-T-ELLE VRAIMENT UNE NOUVEAUTÉ ?

Lorsque l'on envisage de déposer un brevet, il est nécessaire de s'interroger au préalable sur la nouveauté de l'invention. Vérifier la nouveauté d'une invention avant son dépôt ne constitue pas une obligation légale. Mais ne pas le faire est risqué...

Pour effectuer cette vérification, des outils existent et différentes stratégies de recherche peuvent être mises en œuvre selon le domaine technique, l'urgence ou le contexte concurrentiel. Vous vous assurez par la même occasion que vous n'êtes pas en train de réaliser un acte de contrefaçon.

ATTENTION l'interprétation des résultats d'une recherche est un exercice très difficile. N'hésitez pas à consulter un spécialiste tel qu'un conseil en propriété industrielle pour vous aider.

- L'invention doit être susceptible d'application industrielle, c'est-à-dire qu'elle doit pouvoir être fabriquée ou utilisée quel que soit le type d'industrie.
- Enfin, l'invention doit impliquer une activité inventive, c'est-à-dire qu'elle ne doit pas découler de manière évidente de la technique connue par « l'homme du métier ».



UN CRAYON GOMME EST-IL BREVETABLE ?

Imaginons que le crayon gomme ne soit pas encore créé. Vérifions s'il répondrait aux conditions de brevetabilité.

- La solution technique répond-elle à un problème technique ? *Oui.*
- Est-elle susceptible d'application industrielle ? *Oui, on peut fabriquer des crayons gomme.*
- Est-elle nouvelle ? *On peut le supposer si son inventeur ne l'a pas divulguée avant de déposer sa demande de brevet.*
- Mais y a-t-il activité inventive ? *Non, car le crayon et la gomme étaient connus à la date du dépôt. Il était alors évident pour l'homme du métier (c'est-à-dire le fabricant de crayons) de juxtaposer un crayon et une gomme pour écrire et gommer avec le même outil.*

Les conditions de la brevetabilité du crayon gomme ne sont donc pas réunies.

CERTAINES INVENTIONS NE SONT PAS BREVETABLES NOTAMMENT :

- les idées ;
- les découvertes, les théories scientifiques et les méthodes mathématiques ;
- les créations esthétiques et ornementales.
→ **Exemple** : les motifs de la toile d'un parapluie peuvent être protégés par un dépôt de dessin et modèle, mais pas son système d'ouverture qui, lui, porte sur une fonction technique. Ce dernier pourra éventuellement être protégé par un brevet ;
- les plans, principes et méthodes.
→ **Exemple** : une méthode d'apprentissage de langue, une règle de jeu, une méthode de gestion comptable, une méthode commerciale ;
- les seuls programmes d'ordinateur ;
- les obtentions végétales (variétés nouvelles créées ou découvertes) ;
- les races animales ;
- les procédés essentiellement biologiques d'obtention de végétaux ou d'animaux ;
- les inventions contraires à l'ordre public ou aux bonnes mœurs ;
- les procédés de clonage, de modification de l'identité génétique de l'être humain ;
- les utilisations d'embryons humains à des fins industrielles ;
- les séquences de gènes humains en elles-mêmes.

Ces inventions pourront éventuellement être protégées par d'autres titres de propriété industrielle. Par exemple, les nouvelles variétés végétales peuvent être protégées par un certificat d'obtention végétale.

> Pour connaître les autres protections possibles, consulter la brochure « Protéger ses créations ».

QUI PEUT DÉPOSER ?

Que vous soyez un particulier ou que vous représentiez une personne morale (entreprise, association, etc.), vous pouvez déposer vous-même votre brevet ou faire appel à un mandataire professionnel pour vous aider dans vos démarches (conseil en propriété industrielle ou avocat).



Consulter la rubrique « Protéger vos innovations/Trouver un conseil en PI » sur www.inpi.fr.

L'INVENTION DE SALARIÉ (CAS PARTICULIER)

La loi prévoit un régime spécifique pour les inventions de salariés : selon les conditions dans lesquelles elles ont été conçues, les droits sur l'invention et, donc, le choix de déposer ou non un brevet reviennent soit au salarié soit à l'employeur.

> Pour en savoir plus, consulter la brochure « L'invention de salarié ».

QUAND DÉPOSER ?

Le dépôt doit se faire le plus tôt possible ! La date du dépôt de votre demande est essentielle : elle est le point de départ officiel de votre protection, même si les droits de propriété industrielle ne sont définitivement acquis que lorsque le brevet est délivré.

Si vous avez déjà déposé votre brevet dans un pays membre de l'Union de Paris ou de l'Organisation mondiale du commerce (OMC)*, vous avez la possibilité, dans un délai de 12 mois à compter de la date du dépôt, d'étendre sa protection en France tout en bénéficiant de la date de ce dépôt. La divulgation résultant de votre propre dépôt à l'étranger et les dépôts réalisés par d'autres personnes ne pourront vous être opposés.

* La liste des États membres de l'Union de Paris et de l'OMC est disponible à l'INPI ainsi que sur les sites Internet de l'Organisation mondiale de la propriété intellectuelle (www.wipo.int) et de l'Organisation mondiale du commerce (www.wto.org).

COMMENT DÉPOSER ?

Vous pouvez déposer :

- en ligne sur www.inpi.fr ;
- directement au siège de l'INPI ;
- l'envoyer par courrier, ou sous certaines conditions par télécopie, au 01 56 65 86 00.

À SAVOIR

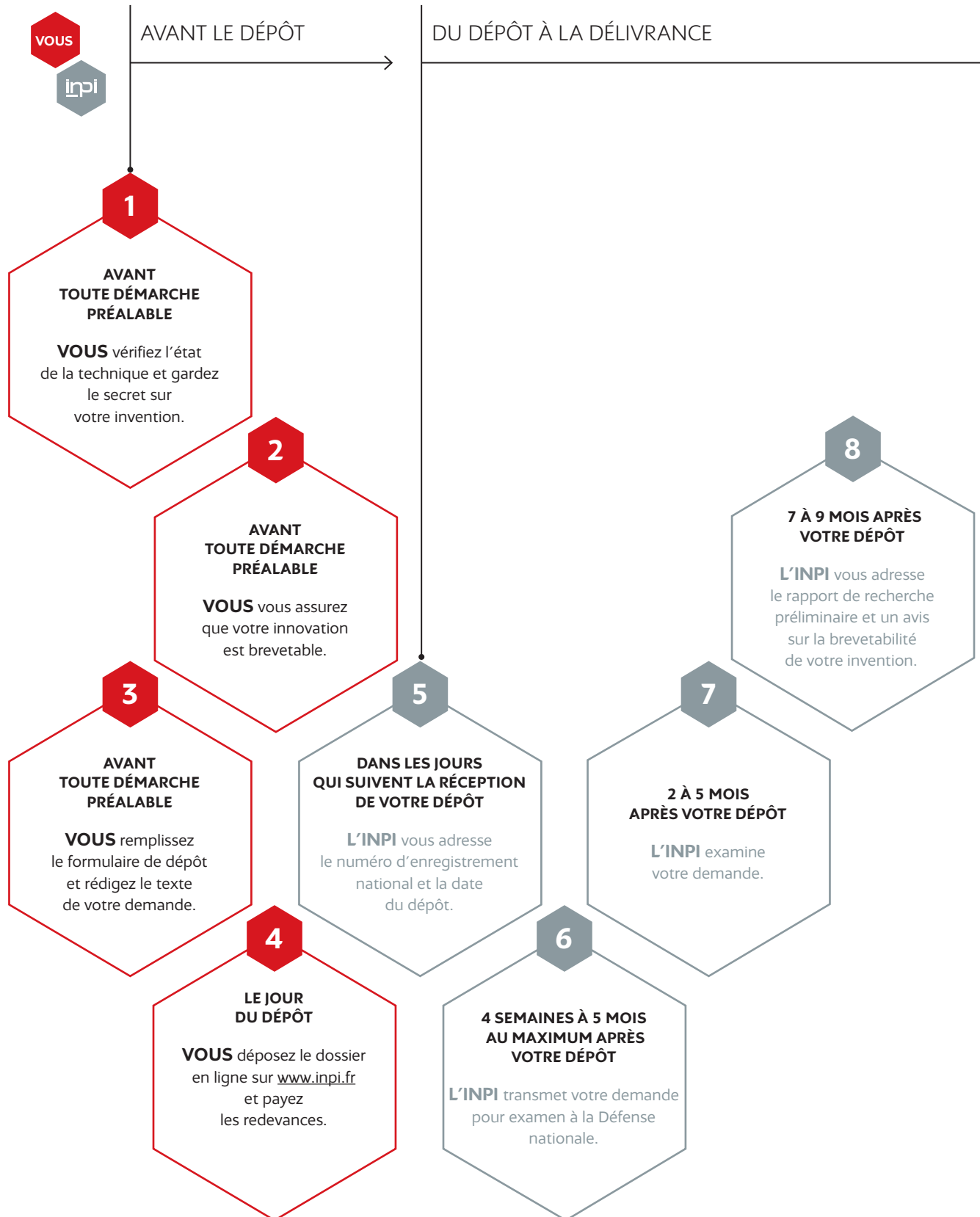
L'INPI propose une voie accélérée de délivrance des brevets afin de mieux répondre aux besoins des déposants. À leur demande, l'INPI s'engage à délivrer dans les vingt mois à compter de la date de dépôt.



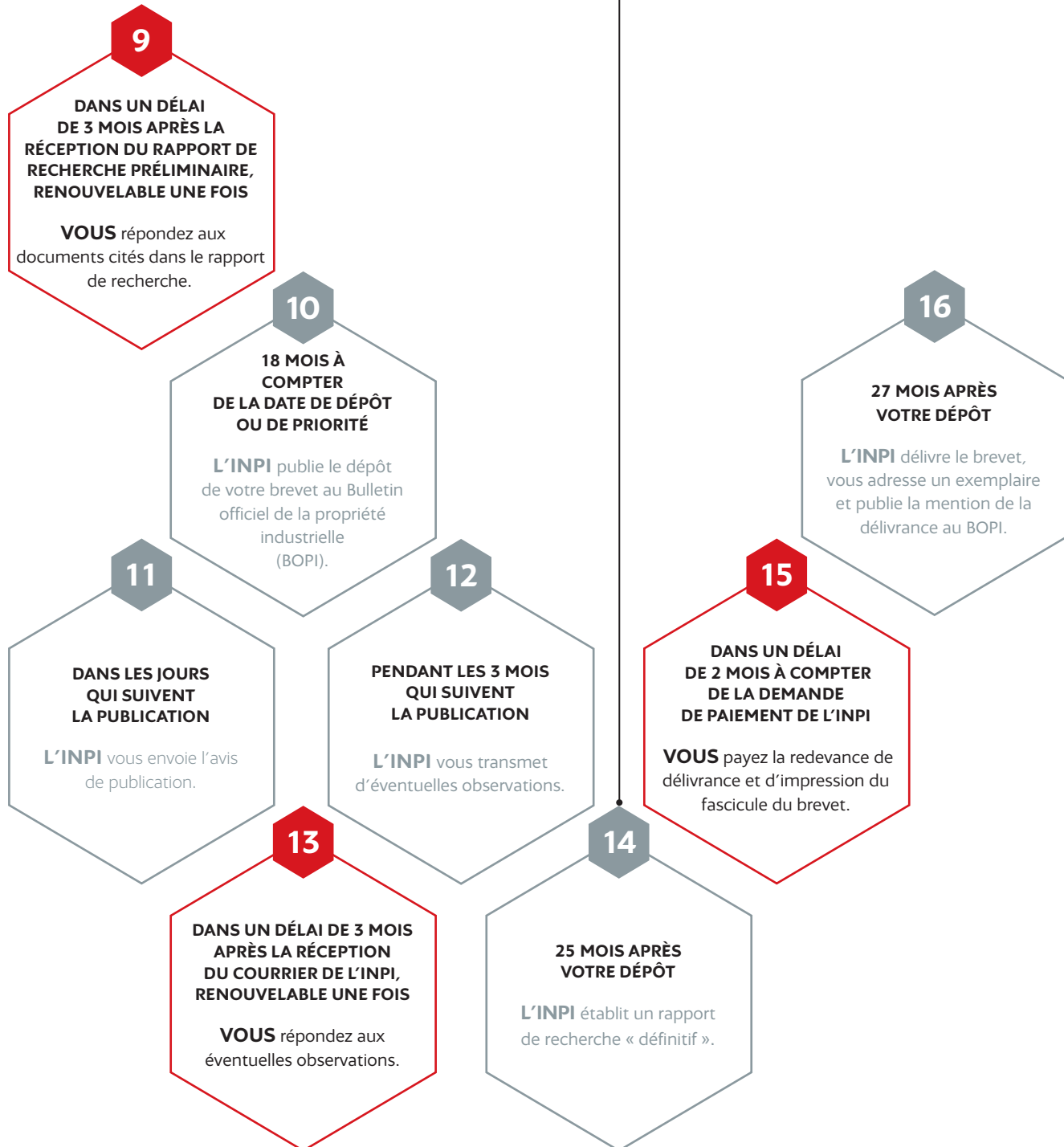
Consulter la rubrique « Services et prestations/Démarches en ligne » sur www.inpi.fr.



LE DÉPÔT DE VOTRE BREVET EN 16 ÉTAPES



LA DÉLIVRANCE





LE DÉPÔT DE VOTRE BREVET EN 16 ÉTAPES

LES 16 ÉTAPES CLÉS COMMENTÉES

1

VOUS VÉRIFIEZ L'ÉTAT DE LA TECHNIQUE ET GARDEZ LE SECRET SUR VOTRE INVENTION.

Pour être protégeable, votre invention doit être nouvelle.

- Vous devez **déposer votre invention avant de la divulguer**, c'est-à-dire avant de la rendre publique. Sinon, vous perdez la possibilité de la breveter.
- L'une des démarches préalables au dépôt de brevet consiste à **faire le point sur l'état de la technique**, c'est-à-dire à analyser la liberté d'exploitation de votre invention. Pour être efficace, la recherche doit s'effectuer au minimum sur les demandes de brevets françaises, européennes et internationales des 20 dernières années. Cette information est un outil d'aide à la décision indispensable.

ATTENTION l'interprétation des résultats d'une recherche est un exercice très difficile. N'hésitez pas à consulter un spécialiste tel qu'un conseil en propriété industrielle pour vous aider.

LE BREVET : SOURCE DE VEILLE TECHNOLOGIQUE ET CONCURRENTIELLE

Les brevets constituent la source d'information technologique internationale la plus complète, la plus systématique et la plus accessible : on estime que 80 % de l'information scientifique et technique est contenue dans les brevets. Le suivi des publications de brevets est le meilleur moyen de connaître l'état de la technique sur un sujet donné et d'en suivre l'évolution, et ainsi :

- de connaître votre secteur tout en dégagant des nouvelles voies de recherche ;
- de connaître vos concurrents en vous informant sur leur stratégie de recherche et de protection ;
- de déterminer l'opportunité de breveter votre invention.

La surveillance du marché et de l'état de la technique permet, lors du lancement d'un projet, de valider les options choisies et d'optimiser l'investissement à chaque stade de la chaîne d'innovation. Inutile en effet d'investir dans des recherches coûteuses si ce que l'on cherche existe déjà ! La veille doit d'ailleurs être permanente jusqu'au moment du dépôt du brevet : il s'est souvent écoulé de longs mois entre une première recherche préalable au projet et son aboutissement. Le délai de publication d'un brevet étant de 18 mois, de nouveaux documents susceptibles d'antérioriser le brevet en cours ont pu aussi être publiés dans l'intervalle.

2

ASSUREZ-VOUS QUE VOTRE INNOVATION EST BREVETABLE.

Pour obtenir un brevet en France, votre invention doit, en plus d'être nouvelle, constituer une solution technique à un problème technique. Elle doit impliquer une activité inventive et être susceptible d'application industrielle (voir p. 5 et 6).

3

VOUS REMPLISSEZ LE FORMULAIRE DE DÉPÔT ET RÉDIGEZ LE TEXTE DE VOTRE DEMANDE.

Pour déposer un brevet, il est obligatoire de remplir le formulaire de dépôt, qu'il soit papier ou en ligne sur www.inpi.fr, et d'y joindre le texte de votre demande. Vous pouvez vous procurer les formulaires par téléchargement sur www.inpi.fr, par courrier ou à l'INPI.

> Pour constituer votre dossier, consulter la brochure « Le formulaire brevet ».

Le texte de votre demande de brevet comprend une description de votre invention, des revendications, des dessins et un abrégé.

- La **description** décrit votre invention et la situe par rapport à la connaissance technique antérieure (l'état de la technique). Elle doit être complète et présentée clairement pour qu'un homme du métier puisse la réaliser. Elle sert de support aux revendications.
- Les **revendications** définissent l'étendue de la protection demandée.
- Les **dessins** accompagnent la description en illustrant les différents modes de réalisation de l'invention.
- L'**abrégé** est un résumé du contenu technique de l'invention.

ATTENTION chaque mot compte ! Une demande mal rédigée risque de vous protéger insuffisamment, de retarder le déroulement de la procédure ou d'être rejetée ! Soyez bien attentif en remplissant votre formulaire : chaque rectification pendant la procédure vous coûtera 52 euros.

POINT DE VIGILANCE

Rédiger un brevet nécessite des compétences à la fois juridiques et techniques. Afin d'éviter des retards ou un rejet de votre demande, vous pouvez recourir aux services d'un spécialiste en propriété industrielle, qui préparera votre dépôt pour qu'il soit conforme aux exigences requises et vous assistera au besoin par la suite.



Consulter la rubrique « Protéger vos innovations/Trouver un conseil en PI » sur www.inpi.fr.

4

VOUS DÉPOSEZ LE DOSSIER EN LIGNE SUR WWW.INPI.FR ET PAYEZ LES REDEVANCES.

- Directement en ligne sur www.inpi.fr ;
- Une fois votre dossier constitué, vous pouvez le déposer directement au siège de l'INPI ou par télécopie, en noir et blanc ou en couleurs, au 01 56 65 86 00. Si vous faites le choix de la couleur, assurez-vous que votre télécopieur soit en mesure d'émettre une copie couleur sous peine de rejet de votre dépôt. Le dépôt par télécopie doit obligatoirement être suivi d'une régularisation officielle dans le délai de 2 jours ouvrés suivant la réception du document. Cette régularisation consiste à remettre ou à envoyer à l'INPI :
 - le paiement par chèque, ou la justification de ce paiement, des redevances de dépôt ;
 - les documents originaux de votre dossier de dépôt. Vous devez alors cocher, sur le formulaire, la case indiquant qu'il s'agit de la confirmation d'un dépôt par télécopie et inscrire le numéro d'enregistrement du dépôt, imprimé en haut et à gauche du formulaire que l'INPI vous aura adressé suite à votre envoi.

> Pour connaître le coût de dépôt d'un brevet, consulter « Le formulaire brevet ».

5

L'INPI VOUS ADRESSE LE NUMÉRO D'ENREGISTREMENT NATIONAL ET LA DATE DU DÉPÔT.

Dans les jours qui suivent la réception de votre demande, l'INPI vous envoie une copie des formulaires de dépôt qui comprend un numéro d'enregistrement. Dans le cas d'un dépôt en ligne, un récépissé est envoyé immédiatement par mail. Ce numéro est à rappeler dans toute correspondance avec l'INPI.

Puis l'INPI effectue un examen de recevabilité de votre demande. Il s'agit d'un contrôle minimal afin de vérifier, notamment, la nature de votre demande (brevet ou certificat d'utilité) et que votre dossier comprend bien :

- votre identification ;
- la redevance de dépôt ;
- la description de votre invention ;
- au moins une revendication.

S'il manque un document, l'INPI vous invite à compléter le dossier dans le délai d'un mois. Votre date de dépôt n'est établie que lorsque votre dossier est complet. S'il ne l'est pas dans les délais, votre demande est irrecevable.

6

L'INPI TRANSMET VOTRE DEMANDE POUR EXAMEN À LA DÉFENSE NATIONALE.

Cette étape est imposée par la loi pour vérifier si l'invention ne présente pas un intérêt pour la nation justifiant que sa divulgation soit empêchée ou retardée. C'est rarement le cas. Le ministre de la Défense dispose d'un délai maximal de 5 mois pour décider s'il met ou non le brevet au secret. En règle générale, l'autorisation de divulgation vous est adressée par courrier dans les 4 à 6 semaines suivant votre dépôt. Il vous est possible de demander, dès le dépôt, une autorisation exceptionnelle de divulguer et d'exploiter l'invention.

ATTENTION les demandes susceptibles d'intéresser la Défense nationale, typiquement une invention déposée à l'occasion de l'exécution d'un marché notifié par le ministère de la Défense, ou relevant d'un domaine sensible, ou relevant du secret d'un gouvernement étranger, doivent être déposées par voie papier exclusivement et une note d'information doit être émise à l'attention du Bureau de la Propriété intellectuelle de la Direction Générale de l'Armement :

Direction générale de l'armement
Bureau de la Propriété intellectuelle
DGA/DS/SDPA/BPI
60 boulevard du Général Martial Valin
CS 21623 – 75509 Paris Cedex 15

Si la teneur du message ne présente pas de caractère sensible, la Direction Générale de l'Armement peut être contactée par mél. : info.pidefense@dga.defense.gouv.fr.

> Pour en savoir plus, contacter INPI Direct.

7

L'INPI EXAMINE VOTRE DEMANDE.

Un dialogue s'établit avec vous tout au long de la procédure de délivrance du brevet.

L'INPI effectue un examen approfondi de votre brevet. Il s'agit :

- d'un examen administratif qui permet de vérifier la régularité de la demande sur la forme, le paiement de la redevance de dépôt et, s'il y a lieu, des autres redevances nécessaires ;
- d'un examen technique qui permet de vérifier la conformité de la demande avec certaines conditions de fond : votre demande concerne bien une invention technique, elle respecte le principe d'unité d'invention, les revendications se fondent sur la description, etc.

ATTENTION si votre demande de brevet ne respecte pas le principe d'unité d'invention, vous devez la diviser en autant de demandes que de concepts inventifs présents dans votre demande initiale.

Cette demande, appelée « **demande divisionnaire** », peut se faire :

- à votre initiative, et ce jusqu'au paiement de la redevance de délivrance ;
- suite à une notification de l'INPI, dans le délai fixé par l'examineur de votre demande.

La demande divisionnaire bénéficiera de la date de la demande initiale.

AMÉLIORER VOTRE DEMANDE DE BREVET

En cas de besoin, vous pouvez perfectionner votre projet en remplaçant votre demande initiale de brevet par une demande améliorée. Vous pouvez le faire dans les 12 mois suivant votre dépôt, sans vous voir opposer la divulgation résultant de la première demande. Cette procédure est appelée « priorité interne ». Les éléments communs aux deux demandes bénéficieront de la date de dépôt de la première demande. Par conséquent, les nouveaux éléments bénéficieront, quant à eux, de la date de dépôt de la nouvelle demande.

8

L'INPI VOUS ADRESSE LE RAPPORT DE RECHERCHE PRÉLIMINAIRE ET UN AVIS SUR LA BREVETABILITÉ DE VOTRE INVENTION.

L'établissement du rapport de recherche est une étape stratégique de votre dépôt car il vous permet d'évaluer l'environnement concurrentiel de votre innovation. Il cite l'état de la technique, c'est-à-dire qu'il établit une liste de brevets et de documents en relation avec votre invention et qui ont été rendus accessibles au public avant la date de votre demande de brevet. Ces documents sont également appelés « antériorités ». La recherche est effectuée sur un fonds international de documents, qui peuvent être présentés, dans le rapport, en 3 langues (français, anglais, allemand).

ATTENTION l'INPI ne se charge pas de la traduction des rapports de recherche.

Le rapport est accompagné d'un avis sur la brevetabilité de l'invention. Cet avis est destiné à vous aider à interpréter le rapport de recherche préliminaire en ce qui concerne la nouveauté et l'activité inventive. Cette opinion n'est qu'indicative, mais il vous est recommandé de l'étudier avec la plus grande attention.

Une fois établis, ces deux documents vous sont adressés par courrier.

Si vous déposez une demande de certificat d'utilité, aucun rapport de recherche n'est effectué.

9

VOUS RÉPONDEZ AUX DOCUMENTS CITÉS DANS LE RAPPORT DE RECHERCHE.

C'est à vous d'apprécier la nouveauté et l'activité inventive de votre invention au regard de ces documents. Toutefois, l'INPI peut rejeter votre demande si votre invention est manifestement dépourvue de nouveauté. Si des antériorités pertinentes sont citées dans le rapport de recherche préliminaire, vous devez y répondre dans un délai de 3 mois. Vous pouvez reconduire ce délai une fois, si nécessaire. Votre réponse consistera à formuler des observations sur la pertinence des antériorités citées et/ou à apporter des modifications dans vos revendications.

ATTENTION les modifications doivent rester dans la limite de la description initiale de votre invention.

LE SAVIEZ-VOUS ?

Le coût du rapport de recherche ne correspond qu'au quart de sa valeur réelle, le reste étant pris en charge par l'INPI. L'établissement du rapport de recherche peut en outre bénéficier d'une réduction de 25 % (voir étape 8).



LE DÉPÔT DE VOTRE BREVET EN 16 ÉTAPES

LES 16 ÉTAPES CLÉS COMMENTÉES

10

L'INPI PUBLIE LE DÉPÔT DE VOTRE BREVET AU BULLETIN OFFICIEL DE LA PROPRIÉTÉ INDUSTRIELLE (BOPI).

Votre demande de brevet est rendue accessible au public 18 mois après le premier dépôt de votre demande (en France ou à l'étranger). Cette publication s'effectue au Bulletin officiel de la propriété industrielle (BOPI) et inclut le rapport de recherche préliminaire, s'il est disponible. Si vous souhaitez que votre demande soit publiée avant le terme du délai de 18 mois, vous pouvez en demander la publication anticipée à tout moment auprès de l'INPI, en présentant une demande écrite.

11

L'INPI VOUS ENVOIE L'AVIS DE PUBLICATION.

L'INPI vous adresse un avis de publication pour vous avertir de la publication de votre demande.

ATTENTION il est conseillé de relire l'avis et de signaler au plus vite à l'INPI les éventuelles erreurs.

12

L'INPI VOUS TRANSMET D'ÉVENTUELLES OBSERVATIONS.

Dans les 3 mois suivant la publication au BOPI, toute personne concernée peut adresser des observations à l'INPI et citer d'autres documents qui n'apparaîtraient pas dans le rapport de recherche préliminaire. Si votre demande de brevet fait l'objet d'observations, l'INPI vous en avertit par courrier.

13

VOUS RÉPONDEZ AUX ÉVENTUELLES OBSERVATIONS.

Vous pouvez y répondre dans un délai de 3 mois à compter de la réception du courrier de l'INPI, renouvelable une fois, en formulant également des observations ou en modifiant vos revendications. Vos différentes réponses au rapport de recherche et aux observations éventuelles sont examinées par l'INPI au regard de la condition de nouveauté.

QUEL TYPE DE CONTRÔLE DE LA DEMANDE DEVANT LES AUTRES OFFICES EUROPÉENS ?

Il existe 3 procédures d'examen.

- **La procédure de délivrance automatique :**

il s'agit d'une procédure nationale sans recherche d'antériorités, ni examen.

→ **Exemple :** Grèce, Italie, Portugal, etc.

- **La procédure avec recherche :**

il s'agit d'une procédure nationale avec recherche d'antériorités au niveau international. L'activité inventive n'est pas appréciée par l'office national, mais par les tribunaux.

→ **Exemple :** France, Pays-Bas, Suisse, etc.

- **La procédure à examen approfondi :**

il s'agit d'une procédure nationale avec une recherche d'antériorités au niveau international et un examen de la brevetabilité très poussé. La procédure est longue mais, une fois le brevet délivré, il existe peu de litiges concernant sa validité.

→ **Exemple :** Allemagne, Royaume-Uni, pays scandinaves, etc.

14

L'INPI ÉTABLIT UN RAPPORT DE RECHERCHE « DÉFINITIF ».

Suite aux éventuels échanges de courriers avec l'INPI et aux éventuelles modifications apportées à vos revendications, un rapport de recherche « définitif » est établi et l'examen de votre dossier est terminé.

15

VOUS PAYEZ LA REDEVANCE DE DÉLIVRANCE ET D'IMPRESSION DU FASCICULE DU BREVET.

Si l'invention est manifestement nouvelle, l'INPI vous demande de payer la redevance de délivrance et d'impression du fascicule du brevet. Le paiement doit être effectué dans un délai de 2 mois à compter de la demande, sinon la demande de brevet est rejetée.

> Pour connaître les conditions de paiement des redevances, consulter la brochure « Le formulaire brevet ».

LE SAVIEZ-VOUS ?

Une réduction de 50 % sur les principales redevances de procédure est accordée :

- aux personnes physiques ;
- aux entreprises allant jusqu'à 1 000 salariés, dont le capital n'est pas détenu à plus de 25 % par une entité ne remplissant pas ces premières conditions ;
- aux organismes à but non lucratif (OBNL) du secteur de l'enseignement ou de la recherche.

Pour en bénéficier, les personnes physiques n'ont aucune formalité particulière à accomplir. Les entreprises et OBNL doivent, par contre, en faire la demande et remettre au plus tard dans un délai d'un mois à compter du dépôt :

- pour les entreprises, une attestation sur l'honneur selon laquelle elles remplissent les conditions énoncées ci-dessus ;
- pour les OBNL, une copie des statuts.

> Pour connaître le coût d'un dépôt de brevet, consulter la brochure « Le formulaire brevet ».

16

L'INPI DÉLIVRE LE BREVET, VOUS ADRESSE UN EXEMPLAIRE ET PUBLIE LA MENTION DE LA DÉLIVRANCE AU BOPI.

L'INPI délivre le brevet environ 27 mois après votre dépôt. Une fois la redevance payée, l'INPI publie la mention de la délivrance au BOPI et vous adresse un exemplaire de votre brevet indiquant notamment le numéro national de votre dépôt.

ATTENTION il est conseillé de relire la mention de la délivrance et de signaler au plus vite à l'INPI les éventuelles erreurs.



POINT DE VIGILANCE

Pendant la période d'examen, et bien que le brevet ne soit pas délivré, vous devez commencer à régler les annuités, qui sont les redevances annuelles de maintien en vigueur du brevet.

La redevance de dépôt couvre la première annuité ; les annuités suivantes doivent être payées au plus tard le dernier jour du mois anniversaire du dépôt de la demande de brevet.



VOTRE BREVET : QUELLE VIE APRÈS LE DÉPÔT ?

LA VIE DE VOTRE BREVET NE S'ARRÊTE PAS À SON DÉPÔT.
BIEN AU CONTRAIRE, ELLE NE FAIT QUE COMMENCER...

MAINTENEZ EN VIGUEUR VOTRE BREVET

Maintenez en vigueur votre brevet par le paiement de vos annuités ! Elles doivent être acquittées au plus tard le dernier jour du mois anniversaire du dépôt de la demande.

Depuis le 1^{er} avril 2016, le paiement d'une annuité de brevet, de certificat d'utilité ou de certificat complémentaire peut être effectué sous forme électronique sur le site de l'INPI.



Consulter la rubrique « Services et prestations/Démarches en ligne » sur www.inpi.fr.

Passée une période de 20 ans maximum, votre invention tombe dans le domaine public, c'est-à-dire qu'elle ne bénéficie plus de protection et que toute personne peut l'exploiter.

LES PRODUITS PHARMACEUTIQUES (CAS PARTICULIER)

Les brevets pharmaceutiques sont délivrés, comme tous les autres brevets, pour une période de 20 ans à compter du dépôt et moyennant le paiement des annuités. Cependant, les produits pharmaceutiques nécessitent une autorisation de mise sur le marché (AMM) afin de pouvoir être commercialisés. Cette autorisation peut prendre plusieurs années avant d'être donnée.

Pour compenser cette période où le brevet ne peut pas être exploité, un titre spécial a été créé, le Certificat complémentaire de protection (CCP), qui prolonge les droits du propriétaire d'un brevet pharmaceutique.

> Pour en savoir plus, contacter INPI Direct.

Les **certificats d'utilité** sont délivrés pour une période de 6 ans à compter du jour du dépôt de la demande.

Le régime juridique du certificat d'utilité et le système de paiement des redevances sont les mêmes que ceux des brevets, à l'exception du rapport de recherche, qui n'est établi qu'en cas de contrefaçon.

EXPLOITEZ VOTRE BREVET

Vous pouvez exploiter vous-même votre brevet ou le faire exploiter par d'autres : vous pouvez le vendre, l'apporter en société, en concéder l'exploitation, etc.

SURVEILLEZ VOTRE BREVET

Une fois votre demande de brevet déposée, surveillez le marché et veillez à ce que personne n'utilise votre invention sans votre consentement. Défendez-le.

INSCRIVEZ TOUT ÉVÉNEMENT AFFECTANT LA VIE DE VOTRE BREVET

Inscrivez au Registre national des brevets tout événement affectant la vie de votre brevet, tel qu'un contrat de cession, un contrat de licence, une décision judiciaire, etc.



Consulter la rubrique « Comprendre la propriété intellectuelle/Le brevet/La vie de votre brevet » sur www.inpi.fr.

PROTÉGEZ VOTRE INVENTION À L'ÉTRANGER

LES BONNES QUESTIONS À SE POSER LORS DE CETTE ÉTAPE

- Quels sont mes marchés à l'étranger ?
- Dans quels pays puis-je envisager d'exploiter mon brevet ?
- Suis-je encore dans les délais pour faire mon extension ?

Si vous envisagez d'exploiter votre invention à l'étranger, plusieurs moyens de protection s'offrent à vous, notamment :

- **le dépôt d'un brevet européen.**

Par une demande unique auprès de l'Office européen des brevets (OEB), vous pourrez obtenir une protection dans plusieurs pays européens ;



www.european-patent-office.org.

- **le dépôt d'un brevet pour l'Afrique francophone subsaharienne.**

Par une demande unique auprès de l'Organisation africaine de la propriété intellectuelle (OAPI), vous pourrez obtenir une protection dans plusieurs pays africains francophones ;



www.oapi.wipo.net.

- **le dépôt d'un brevet par la voie PCT (Patent Cooperation Treaty).**

Par une demande unique devant l'Organisation mondiale de la propriété intellectuelle (OMPI), vous pourrez obtenir une protection dans un grand nombre de pays ;



www.wipo.int.

- **le dépôt d'un brevet dans chacun des pays qui vous intéresse.**

Dans ce cas, il peut être nécessaire, selon les pays concernés, de recourir aux services d'un mandataire habilité, comme par exemple un conseil en propriété industrielle.

ATTENTION si vous êtes une personne ou une entreprise française, vous avez l'obligation de faire d'abord un dépôt à l'INPI avant d'étendre votre protection à l'étranger.



VOTRE BREVET : QUELLE VIE APRÈS LE DÉPÔT ?

LE DROIT DE PRIORITÉ

Votre dépôt à l'INPI vous donne un droit de priorité. Si vous procédez à un dépôt dans un pays membre de l'Union de Paris ou de l'Organisation mondiale du commerce (OMC)*, vous avez la possibilité, dans un délai de 12 mois à compter de la date du dépôt à l'INPI, d'étendre la protection à l'étranger tout en bénéficiant de la date de dépôt à l'INPI.

La divulgation de votre invention en France ou les dépôts réalisés par d'autres personnes dans l'intervalle ne pourront vous être opposés.

ATTENTION le délai vous permettant d'étendre votre protection à l'étranger est restreint. Au-delà de ce délai de priorité, vous pouvez toujours étendre la protection de votre brevet français à l'étranger, à condition que cette extension soit faite dans un délai suffisamment court pour que l'invention réponde toujours au critère de nouveauté.

La demande de brevet français étant publiée au plus tard 18 mois à compter du dépôt, l'extension à l'étranger doit obligatoirement être faite avant ces 18 mois.

* La liste des États membres de l'Union de Paris et de l'OMC est disponible à l'INPI ainsi que sur les sites Internet de l'Organisation mondiale de la propriété intellectuelle (www.wipo.int) et de l'Organisation mondiale du commerce (www.wto.org).

ATTENTION si vous êtes une personne ou une entreprise française, vous avez l'obligation de faire d'abord un dépôt à l'INPI avant d'étendre votre protection à l'étranger.

Les demandes susceptibles d'intéresser la Défense nationale, typiquement une invention déposée à l'occasion de l'exécution d'un marché notifié par le ministère de la Défense, ou relevant d'un domaine sensible, ou relevant du secret d'un gouvernement étranger doivent être déposées exclusivement par voie papier et une note d'information doit être émise à l'attention du Bureau de la Propriété intellectuelle de la Direction générale de l'armement :

Bureau de la Propriété intellectuelle
DGA/DS/SDPA/BPI
60 boulevard du Général Martial Valin
CS 21623 – 75509 Paris Cedex 15



TOUTES NOS BROCHURES

Retrouvez la documentation qui correspond exactement à vos besoins selon l'avancement de votre projet.

DÉCOUVRIR L'INPI

- L'INPI, Maison des innovateurs
- L'INPI et la propriété industrielle en 10 questions

DES REPÈRES, POUR COMPRENDRE LA PROPRIÉTÉ INDUSTRIELLE

- Protéger ses créations
- Lutter contre la contrefaçon
- La marque
- La marque internationale
- Le dessin ou modèle

→ Le brevet

- L'enveloppe Soleau
- L'invention de salarié
- L'indication géographique

DES MODES D'EMPLOI, POUR VOUS ACCOMPAGNER DANS VOS DÉMARCHES

- Vérifier la disponibilité d'une marque
- Vérifier la disponibilité d'un nom de société
- Le formulaire marque
- Le formulaire brevet
- Le formulaire dessins et modèles
- La vie de votre marque
- La vie de votre brevet
- La vie de vos dessins et modèles



www.inpi.fr



contact@inpi.fr



0 820 210 211
Service 0,10 € / appel
+ prix appel



Suivez INPI France