



RÉPUBLIQUE
FRANÇAISE

*Liberté
Égalité
Fraternité*

inpi



LE GUIDE
DU BREVET



NOTE PRÉLIMINAIRE

Ce guide vise à aider les déposants à comprendre les différentes étapes de la procédure française d'obtention d'un brevet, le formalisme d'une demande de brevet ainsi que le rapport de recherche préliminaire et son opinion écrite.

Il s'agit d'un document à vocation pédagogique qui ne saurait en aucun cas se substituer aux préconisations d'un spécialiste en propriété industrielle.

Nous vous recommandons de recourir aux services d'un Conseil en Propriété Industrielle (PI) qui, sur la base de son expertise technique et juridique, sera capable de préparer votre demande de brevet pour qu'elle soit conforme aux exigences requises et à la stratégie de l'entreprise.

Un Conseil en PI pourra également vous assister dans les principales étapes de la procédure de délivrance du brevet ainsi que dans la mise en place de votre stratégie d'exploitation.



[Aides & accompagnement/Annuaire des conseils en propriété industrielle](#)

Des permanences gratuites de 30 minutes avec des ingénieurs INPI, des Conseils en Propriété Industrielle et des avocats sont proposées dans les différentes implantations régionales de l'INPI (au siège social de Courbevoie et en région).



SOMMAIRE



1 IDENTIFIER LES ÉTAPES DE LA PROCÉDURE D'EXAMEN D'UNE DEMANDE DE BREVET FRANÇAISE

PAGE 4



2 COMPRENDRE LA STRUCTURE D'UNE DEMANDE DE BREVET

PAGE 9



3 COMPRENDRE LE RAPPORT DE RECHERCHE

PAGE 19



IDENTIFIER LES ÉTAPES DE LA PROCÉDURE D'EXAMEN D'UNE DEMANDE DE BREVET FRANÇAISE

AVANT LE DÉPÔT

Vous souhaitez protéger une innovation ?
La première étape à accomplir consiste à identifier la protection adaptée (brevet, marque, dessin ou modèle...). Les innovations les plus variées peuvent faire l'objet d'un dépôt de brevet, à condition de répondre aux critères de brevetabilité. Le brevet protège une innovation technique, c'est-à-dire un produit ou un procédé qui apporte une nouvelle solution technique à un problème technique donné.



Avant le dépôt, pensez à vérifier que votre innovation est brevetable.

Une invention doit :

- constituer une solution technique à un problème technique,
- être nouvelle et impliquer une activité inventive,
- être susceptible d'application industrielle.

Si au moins l'un de ces critères n'est pas rempli, l'INPI peut rejeter votre demande de brevet.

VÉRIFIEZ L'ÉTAT DE LA TECHNIQUE ANTÉRIEURE :

identifiez les brevets et demandes de brevets portant sur des inventions identiques ou similaires ainsi que les articles de revues scientifiques du domaine de votre invention.

[Base de données INPI](#)

[Base de données de l'office européen](#)

Attention : Tout document rendu accessible au public avant le dépôt de votre demande, quelle que soit son origine ou sa forme, fait partie de l'état de la technique, même si la divulgation a été faite par l'inventeur lui-même.

GARDEZ LE SECRET SUR VOTRE INVENTION JUSQU'À RECEVOIR L'AUTORISATION DE DIVULGATION.

SI VOUS ÊTES SALARIÉ,

vous avez obligation de [déclarer votre invention](#) à votre employeur, qu'il s'agisse d'une invention de mission ou hors mission.

RÉDIGEZ VOTRE DEMANDE DE BREVET

(voir p. 9-17)

- Attention : aucune matière nouvelle ne peut être ajoutée après le dépôt.
- Accédez au [formalisme de la demande de brevet](#).
- Nous vous recommandons de faire appel aux services d'un [Conseil en Propriété Industrielle \(PI\)](#) pour cette étape.

À l'initiative du déposant

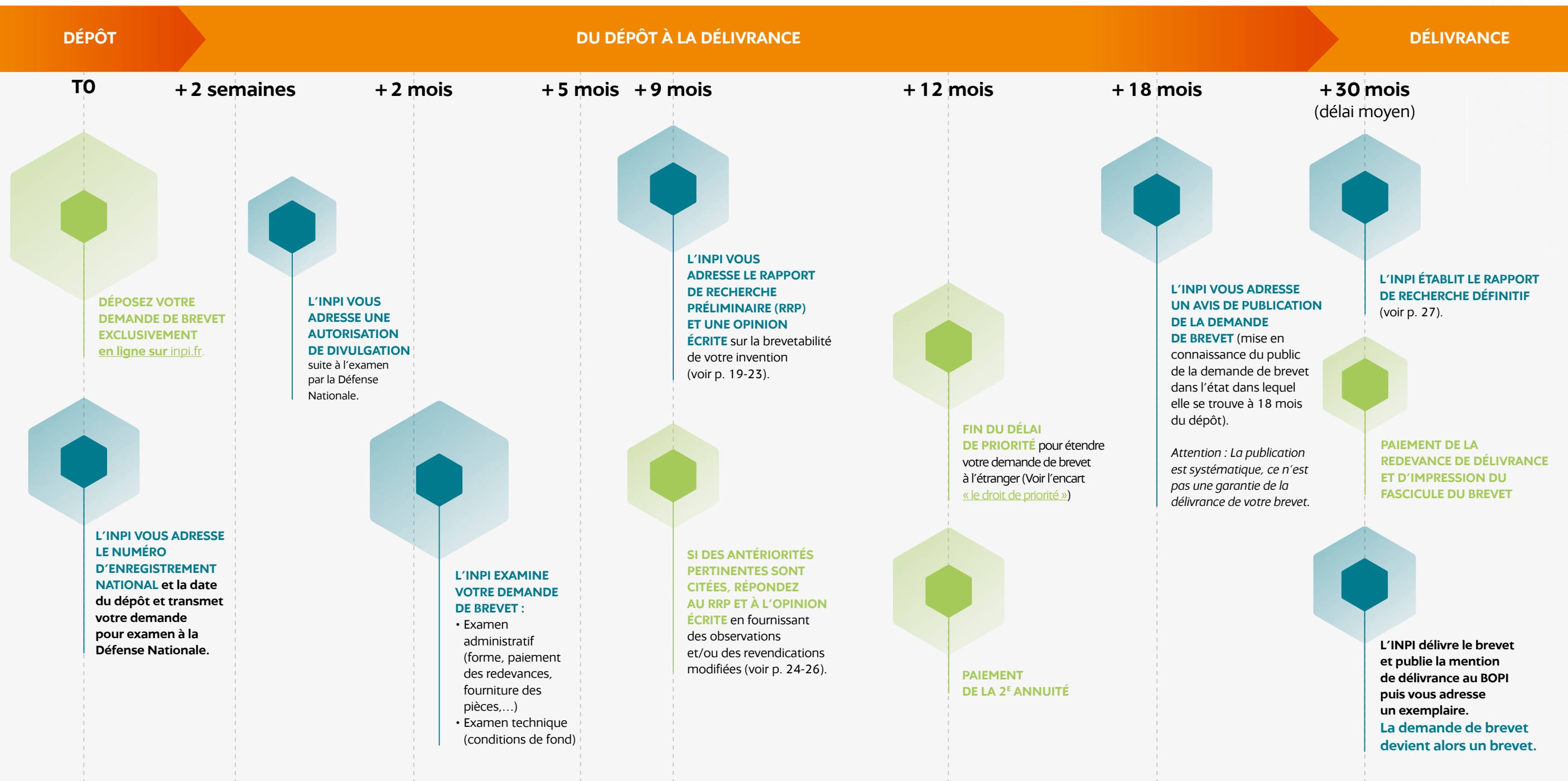
À l'initiative de l'INPI

Avant de remplir votre dossier de dépôt de brevet, vous pouvez contacter l'INPI pour vous aider dans vos démarches et/ou vous rapprocher d'un professionnel en propriété industrielle (CPI).



inpi.fr [Nos implantations](#) / [Les critères de brevetabilité](#)

⚠ Les délais mentionnés ci-dessous sont donnés à titre informatif et ne sauraient engager la responsabilité de l'INPI.



■ À l'initiative du déposant
 ■ À l'initiative de l'INPI

Points de vigilance

- Pensez à payer les annuités de votre titre chaque année à la date anniversaire de dépôt via le [portail](#).
- Tout au long de la vie du brevet, l'INPI est susceptible de vous adresser des courriers, aussi, **tout changement d'adresse doit être signalé à l'INPI par transmission d'un courrier signé dans chacune de vos demandes de brevets**, l'adresse de correspondance étant propre à chaque demande et fixée lors de son dépôt. La modification de l'adresse au niveau du compte procédure ne dispense pas de la démarche.



COMPRENDRE LA STRUCTURE D'UNE DEMANDE DE BREVET

La rédaction d'une demande de brevet nécessite des compétences à la fois juridiques et techniques, où chaque mot compte : une demande mal rédigée peut entraîner le risque d'une protection insuffisante, d'un retard dans la procédure ou d'un rejet.

Afin d'éviter des retards ou un rejet de la demande, il est possible de recourir aux services d'un Conseil en Propriété Industrielle.



[Aide et accompagnement/Annuaire des conseils en propriété industrielle](#)

Point de vigilance

La protection obtenue est basée sur ce qui a été décrit au moment du dépôt de la demande de brevet. Aucune matière nouvelle ne pourra être ajoutée après le dépôt. Ainsi, tous les modes de réalisation doivent être prévus dans la demande telle que déposée.

FORMAT DU TEXTE D'UNE DEMANDE DE BREVET

Open XML (.docx) est le seul format texte autorisé pour déposer une demande de brevet. Certaines balises sont obligatoires afin de permettre l'analyse informatique par le portail. Vous les trouverez indiquées dans l'exemple en page suivante.



[Notice d'utilisation relative au format Open XML](#)

CONTENU D'UNE DEMANDE DE BREVET

Structurellement, une demande de brevet comprend :

- Une **description** (voir p. 10-13) : Il s'agit d'un texte décrivant l'invention.
- Des **revendications** (voir p. 14-15) : Il s'agit d'un texte destiné à définir précisément la protection que vous cherchez. Il se fonde sur la description.
- Un **abrégé** (voir p. 16) : L'abrégé est un résumé de l'invention.
- Des **dessins** (voir p. 17) : Les dessins ne sont pas obligatoires mais participent de façon non négligeable à la compréhension de l'invention.

Demande provisoire de brevet	Certificat d'utilité (CU)
Si vous déposez une <u>demande provisoire</u> , il est recommandé de respecter le formalisme détaillé dans l'exemple qui suit. Ceci facilitera la mise en conformité.	Si vous déposez une demande de <u>certificat d'utilité</u> , le formalisme détaillé dans l'exemple qui suit est également valable.

LA DESCRIPTION

La description sert à décrire l'invention. Ce texte sert de base à la rédaction d'une autre partie de la demande de brevet : les revendications. Sa longueur n'est pas limitée mais sa rédaction réclame une attention toute particulière puisqu'il sera **impossible de la modifier après le dépôt**. La description sert également de réservoir de caractéristiques techniques et peut proposer, le cas échéant, plusieurs modes de réalisation de l'invention. La lecture de la description doit permettre à un homme du métier de réaliser l'invention pour laquelle on cherche une protection.

Elle ne doit pas comporter d'appellations de fantaisie (y compris le nom que vous souhaitez donner à votre invention), de dessins ou de déclarations dénigrantes.



EXEMPLE DE DEMANDE DE BREVET MODIFIÉE À DES FINS PÉDAGOGIQUES

Balise docx* ►

Balise docx* ►

1

Indication du « domaine technique de l'invention »

DESCRIPTION

TITRE : Cuillère à deux manches pour l'apprentissage d'un jeune enfant

DOMAINE TECHNIQUE DE L'INVENTION

La présente invention concerne une cuillère prévue pour aider un jeune enfant à apprendre à manger tout seul.

ARRIÈRE-PLAN TECHNOLOGIQUE DE L'INVENTION

Pour un jeune enfant, l'apprentissage pour se servir de manière autonome d'une cuillère est généralement long et délicat. En effet, après la période initiale de la tétée ou du biberon, c'est-à-dire dès que l'enfant a besoin d'absorber des aliments plus consistants, ses parents commencent à lui donner à manger à l'aide d'une cuillère.

Ensuite, l'enfant doit effectuer progressivement un apprentissage lui permettant de maîtriser le maniement de la cuillère, afin de pouvoir se servir lui-même dans une assiette ou un bol et apporter ainsi les aliments dans sa bouche.

Les parents peuvent aider l'enfant en posant une main sur sa main tenant la cuillère, afin de le guider dans les mouvements à accomplir. Cependant, dans ce cas, l'enfant n'a pas l'impression d'être autonome.

Afin de faciliter cet apprentissage, un type de cuillère connu comporte dans le plan horizontal une partie creuse formant un coude par rapport au manche, et ce dans le but de mettre plus facilement cette partie creuse dans l'alignement de la bouche alors que la main de l'enfant reste décalée sur le côté.

De cette manière, l'enfant peut plus facilement ajuster la partie creuse de la cuillère en regard de sa bouche tout en gardant une main décalée sur le côté dans une position plus naturelle, alors qu'avec les cuillères traditionnelles, qui sont droites, il lui est imposé de disposer sa main dans l'axe de la bouche, ce qui est moins facile pour lui.

Toutefois, avec ce type de cuillère coudée, l'enfant peut prendre l'habitude de sa forme particulière, se traduisant par le manche incliné, et se trouver ainsi dérouté quand on lui donnera une cuillère normale qui est droite.

De plus, même avec une telle cuillère coudée, l'apprentissage reste toujours délicat, avec en particulier des risques, dans le mouvement, de faire tomber la nourriture entre l'assiette et la bouche.

* Le format Open XML (.docx) est le format texte autorisé pour déposer une demande de brevet. Certaines balises sont obligatoires afin de permettre l'analyse informatique par le portail. Merci de consulter la notice d'utilisation relative au format Open XML.

3

Exposé de l'invention permettant la compréhension de la solution technique apportée au problème technique posé.

Cet exposé doit donc mentionner toutes les caractéristiques techniques propres à l'invention et, en particulier, celles qui seront énoncées dans les revendications

Le contenu des revendications est présenté sous la forme d'une possibilité dans la description, et sous la forme d'une affirmation dans les revendications.

DESCRIPTION GÉNÉRALE DE L'INVENTION

La présente invention a notamment pour but d'éviter ces inconvénients de la technique antérieure.

Elle propose à cet effet une cuillère prévue pour aider un jeune enfant à apprendre à manger à la cuillère de manière autonome, comportant une partie creuse destinée à recevoir les aliments, qui est reliée à un manche principal, cette cuillère étant remarquable en ce qu'elle comporte un deuxième manche additionnel qui est également relié à la partie creuse et qui est disposé à côté du manche principal.

Un avantage de cette cuillère est qu'en laissant l'enfant prendre le manche principal pour se servir de la cuillère, une personne peut l'aider dans son apprentissage en tenant le manche additionnel, afin de communiquer à la cuillère les mouvements appropriés pour qu'au final l'enfant s'alimente proprement.

On effectue ainsi un guidage du mouvement de la cuillère sans risque et sans perte de nourriture, permettant à l'enfant de ressentir les bons mouvements tout en lui donnant l'impression d'être autonome, ce qui l'aide à acquérir plus rapidement des automatismes.

La personne aidant peut alors, jour après jour, intervenir de moins en moins sur le manche additionnel, ce qui donne progressivement son autonomie à l'enfant sans changer d'ustensile.

De plus, en réalisant un alignement entre le manche principal et la partie creuse comme sur une cuillère classique, l'enfant apprend alors directement à se servir d'un type de cuillère traditionnelle, similaire à celles qu'il utilisera par la suite.

La cuillère selon l'invention peut de plus comporter une ou plusieurs des caractéristiques suivantes, qui peuvent être combinées entre elles :

- les deux manches et la partie creuse peuvent se trouver sensiblement dans un même plan ;
- les axes longitudinaux des deux manches forment entre eux un angle qui peut être compris entre 30 et 45°. On obtient ainsi une cuillère assez compacte, laissant un espace suffisant entre les manches ;
- les axes longitudinaux des deux manches peuvent être concourants en un point qui se situe sensiblement au centre de la partie creuse. Chaque manche constitue ainsi avec la partie creuse une cuillère de forme classique.
- les deux manches peuvent être identiques ;
- le manche additionnel peut être plus court que le manche principal. On obtient dans ce cas une cuillère moins encombrante et plus légère.
- le manche additionnel peut être démontable. Après le démontage d'un tel manche additionnel, on peut alors obtenir, avec la même cuillère d'apprentissage, une cuillère classique.
- la cuillère peut être formée par le moulage d'une matière plastique ;
- la longueur de la cuillère peut être comprise entre 10 et 15 cm ;
- la longueur de la cuillère peut être voisine de 12 à 13 cm.

Contenu de la revendication 1

Contenu des revendications 2 à 10 (« copié collé »).

4
Brève présentation des différentes figures constituant les dessins, s'il en existe

BRÈVE DESCRIPTION DES DESSINS

L'invention sera mieux comprise et d'autres caractéristiques et avantages apparaîtront plus clairement à la lecture de la description donnée ci-après à titre d'exemples purement illustratifs et non limitatifs, en référence aux dessins annexés dans lesquels :

- les figures 1 et 2 présentent une cuillère à deux manches selon l'invention, représentée successivement en vue en perspective et en vue de dessus ; et
- la figure 3 présente en vue de dessus une variante de la cuillère à deux manches conforme à l'invention.

DESCRIPTION D'UN MODE DE RÉALISATION PRÉFÉRÉ DE L'INVENTION

Les figures 1 et 2 présentent une cuillère d'apprentissage 2 conforme à l'invention, comportant suivant l'axe longitudinal principal 3 un manche principal 1, puis une partie creuse 6 alignée sur ce manche. Le manche principal 1 et la partie creuse ⑤ étant alignés, ils constituent une cuillère de forme classique.

Toutefois, conformément à l'invention, la cuillère d'apprentissage 2 comporte de plus un manche 7 dit complémentaire, identique au manche principal 1, disposé dans un même plan horizontal, suivant un axe longitudinal complémentaire 8 formant avec l'axe principal 4 un angle B d'environ 33°. L'axe principal 3 et l'axe complémentaire 8 sont concourants en un point O qui se situe sensiblement au centre de la partie creuse 5 de la cuillère.

On obtient ainsi une cuillère symétrique par rapport à un axe médian 4 passant par le centre O de la partie creuse 5.

Le fonctionnement de la cuillère 2 suivant l'invention est le suivant.

Dans le cas d'un enfant droitier, celui-ci va saisir avec sa main droite le manche principal 1 qui se trouve immédiatement sur sa droite quand il approche la cuillère de la bouche, en vue de s'en servir comme une cuillère classique comportant des formes similaires à celle qu'il aura plus tard.

La personne accompagnante prend alors le manche complémentaire 7 pour le guider et l'aider dans ces mouvements, ce qui lui permet d'acquérir plus rapidement les bons mouvements afin de faciliter son apprentissage.

Les deux manches principal 1 et complémentaire 7 étant identiques et disposés de manière symétrique, leurs fonctions peuvent être inversées pour permettre en particulier à un enfant gaucher de prendre avec la main gauche le manche qui se trouve immédiatement sur sa gauche - le manche complémentaire 7 en la circonstance - quand il approche la cuillère de sa bouche.

C'est alors le manche principal 1 qu'utilisera la personne accompagnante.

D'une manière générale, l'angle formé entre les deux manches 1, 7 peut être compris entre 30 et 45°, ce qui permet de laisser un espace suffisant entre eux pour que chacun puisse être facilement saisi par la main qui va le tenir.

Avantageusement, la cuillère d'apprentissage est formée par un moulage d'une matière plastique alimentaire, qui permet en une seule opération de produire de manière économique des formes complexes. On peut en particulier former des manches 1, 7 comprenant dans le plan horizontal un léger galbe qui facilite la prise en main, et une largeur qui augmente progressivement en partant vers l'arrière, pour se terminer par une extrémité fortement arrondie.

Numéro de référence

Les signes de référence des mêmes éléments doivent être identiques dans toute la demande

5
Suite de l'exposé détaillé

Les formes globalement arrondies ainsi réalisées donnent de plus une sécurité complète à la cuillère d'apprentissage, qui ne peut blesser un enfant.

On notera qu'en vue de dessus la cuillère peut former une image amusante pour l'enfant, représentant en particulier une tête d'animal avec deux oreilles dressées.

La figure 3 présente une cuillère d'apprentissage comportant un manche complémentaire 7 présentant une forme simplifiée, qui est cylindrique avec une extrémité arrondie, et une longueur plus courte que celle du manche principal 1.

Un tel manche complémentaire 7 présentant une forme simplifiée définit ainsi un manche additionnel qui est moins encombrant et plus léger, ce qui permet d'obtenir une cuillère d'apprentissage présentant des caractéristiques plus proches de celles d'une cuillère classique. La longueur réduite du manche complémentaire 7 permet à une personne accompagnante d'aider de la même manière l'enfant, ici un enfant droitier, en utilisant un manche qui se trouve alors toujours du même côté. Il conviendra donc, dans ce cas bien particulier, de prévoir avantageusement la fabrication de cuillères pour droitiers ainsi que de cuillères pour gauchers.

En option, le manche complémentaire 7 peut être démontable, avec un raccordement 9 se trouvant juste avant la forme creuse 5. On peut utiliser en particulier un système de montage et démontage rapides, comprenant un emboîtement réalisé avec des formes obtenues par moulage de la matière plastique.

L'enfant dispose alors, après démontage du manche complémentaire 7, d'une cuillère présentant des formes classiques qu'il peut utiliser en fin d'apprentissage.

D'une manière générale, l'invention permet un apprentissage progressif et en douceur par l'enfant de la manipulation d'une cuillère, avec un adulte qui, jour après jour, peut l'aider de moins en moins, afin d'apprendre des gestes avec une forme rappelant précisément celle d'une cuillère classique comprenant un alignement de la partie creuse sur le manche.

Sachant que la longueur hors tout d'une cuillère classique pour adultes est de l'ordre de 20 cm, la cuillère selon l'invention, destinée aux jeunes enfants, aura une longueur comprise entre 10 et 15 cm et idéalement voisine de 12 à 13 cm.

6
Liste des signes de référence des dessins

Liste des signes de référence :

- 1 : manche principal
- 2 : cuillère d'apprentissage
- 3 : axe longitudinal principal
- 4 : axe médian
- 5 : partie creuse de la cuillère
- 6 : variante de cuillère
- 7 : manche complémentaire
- 8 : axe longitudinal complémentaire
- 9 : raccordement

LES REVENDEICATIONS

Les revendications constituent une partie essentielle de la demande de brevet car elles définissent la portée de la protection (ce que le déposant pourra interdire aux tiers). Ainsi, les revendications servent à préciser ce sur quoi le déposant cherche à obtenir une protection.

Pour ce faire, les revendications doivent présenter les **caractéristiques techniques** pour lesquelles la protection est recherchée et qui se distinguent de ce qui se trouve dans l'état de la technique. La recherche d'antériorité pour déterminer la nouveauté et l'inventivité de l'invention sera effectuée sur la base des caractéristiques techniques présentes dans les revendications.

Chaque revendication comprend deux parties : un **préambule** suivi d'une **partie caractérisante**.

Il existe deux types de revendications :

- ▶ les **revendications indépendantes** et
- ▶ les **revendications dépendantes**.

LES REVENDEICATIONS INDÉPENDANTES



Les revendications indépendantes comportent les caractéristiques indispensables au fonctionnement de l'invention et communes à tous les modes de réalisation.

Le **préambule** désigne l'objet de l'invention et mentionne les caractéristiques techniques déjà connues dans l'état de la technique.

La **partie caractérisante** commence par l'expression « caractérisé en ce que » et énonce les caractéristiques techniques pour lesquelles la protection est recherchée. Chacune des caractéristiques doit, s'il y a lieu, être suivie, entre parenthèses, du numéro de référence.

LES REVENDEICATIONS DÉPENDANTES



Les revendications dépendantes éventuelles détaillent la portée de la protection demandée de manière plus précise et permettent de protéger des variantes de réalisation. Dans l'exemple ci-contre, les revendications 5 et 6 protègent deux alternatives de réalisation.

Elles complètent, par des caractéristiques techniques additionnelles présentées dans la **partie caractérisante**, la ou les revendications précédentes auxquelles elles se rattachent. Elles doivent comporter, dans leur **préambule**, une formule de rattachement à ces revendications.

La formule de rattachement permet de ne pas réécrire les caractéristiques déjà définies dans une revendication précédente.

Exemple : « selon la revendication 2 », qui est le rattachement utilisé dans la revendication 3, signifie que l'objet défini dans la revendication 3 comporte toutes les caractéristiques définies dans la revendication 2, auxquelles s'ajoutent celles qui suivent la formule « caractérisé en ce que ».

CATÉGORIES DE REVENDEICATIONS

L'exemple en question porte sur un dispositif, et vise à protéger des caractéristiques structurelles. Il serait également possible de rédiger des revendications de procédé de fabrication, de composé, de composition comprenant le composé, de procédé de préparation ou d'utilisation. Un procédé comporte une succession d'étapes.

Balise docx* ▶

REVENDEICATIONS

- 1 - Cuillère (3, 13) prévue pour aider un jeune enfant à apprendre à manger à la cuillère de manière autonome, comportant une partie creuse (6) destinée à recevoir les aliments, qui est reliée à un manche principal (2), caractérisée en ce qu'elle comporte un deuxième manche additionnel (20) qui est également relié à la partie creuse (6) et qui est disposé à un côté du manche principal (2).
- 2 - Cuillère (3, 13) selon la revendication 1, caractérisée en ce que les deux manches (2, 20) et la partie creuse (6) se trouvent sensiblement dans un même plan.
- 3 - Cuillère (3, 13) selon la revendication 2, caractérisée en ce que les axes longitudinaux (4, 22) des deux manches (2, 20) forment entre eux un angle compris entre 30 et 45°.
- 4 - Cuillère (3, 13) selon la revendication 2 ou 3, caractérisée en ce que les axes longitudinaux (4, 22) des deux manches (2, 20) sont concourants en un point (0) qui est sensiblement au centre de la partie creuse (6).
- 5 - Cuillère (3) selon l'une quelconque des revendications 1 à 4, caractérisée en ce que les deux manches (2, 20) sont identiques.
- 6 - Cuillère (13) selon l'une quelconque des revendications 1 à 4, caractérisée en ce que le manche additionnel (20) est plus court que le manche principal (2).
- 7 - Cuillère (3, 13) selon l'une quelconque des revendications 1 à 6, caractérisée en ce que le manche additionnel (20) est démontable.
- 8 - Cuillère (3, 13) selon l'une quelconque des revendications 1 à 7, caractérisée en ce qu'elle est formée par le moulage d'une matière plastique.
- 9 - Cuillère (3, 13) selon l'une quelconque des revendications 1 à 8, caractérisée en ce que sa longueur est comprise entre 10 et 15 cm.
- 10 - Cuillère (3, 13) selon la revendication 9, caractérisée en ce que sa longueur est voisine de 12 à 13 cm.

Article indéfini car la partie creuse est mentionnée pour la 1^{re} fois dans les revendications

Article défini car la partie creuse a déjà été mentionnée dans les revendications

Dans les revendications, les numéros de référence sont repris entre parenthèses

Formule de rattachement

Points de vigilance

- Le contenu des revendications doit se retrouver dans la description (voir p. 11).
- Les caractéristiques techniques sont mentionnées avec leur numéro de référence.
- La simple énumération des avantages et des résultats obtenus par l'invention ne peut pas faire l'objet de revendications, ils doivent être liés à des caractéristiques techniques.
- S'il existe plusieurs revendications, elles doivent être numérotées de façon continue, en chiffres arabes.
- En cas de dépôt de plus de 10 revendications, une redevance supplémentaire sera exigée pour chaque revendication supplémentaire à partir de la 11^e.
- Il ne faut pas mettre de texte entre parenthèses dans les revendications.

L'ABRÉGÉ

L'abrégé est un résumé de l'invention. Il n'a pas de valeur juridique mais un but essentiellement bibliographique. Il ne doit pas comporter de caractéristiques qui ne sont pas décrites dans la description. L'abrégé comporte 150 mots au maximum s'il est accompagné d'une figure.

Il peut être constitué des éléments suivants :

- un **résumé concis des caractéristiques techniques**, le problème technique posé et la solution apportée par l'invention
- l'indication de l'**utilisation ou des utilisations principales**

Balise docx*

ABRÉGÉ

L'invention concerne une cuillère (2) comportant une partie creuse (5) destinée à recevoir les aliments, qui est reliée à un manche principal (1).

La cuillère selon l'invention est caractérisée en ce qu'elle comporte un deuxième manche additionnel (7) qui est également relié à la partie creuse (5) et qui est disposé à côté du manche principal (1).

Une telle cuillère est essentiellement destinée à aider un jeune enfant à apprendre à manger à la cuillère de manière autonome.

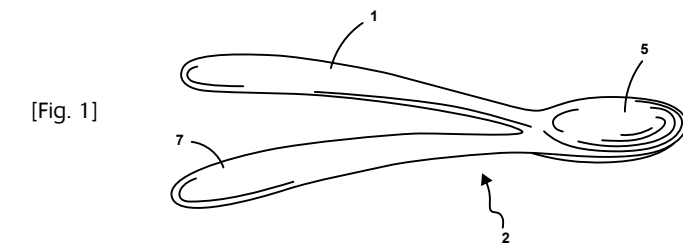
Figure pour l'abrégé : **Figure 2**

Le numéro de la figure qui illustre le mieux le texte de l'abrégé doit être mentionné

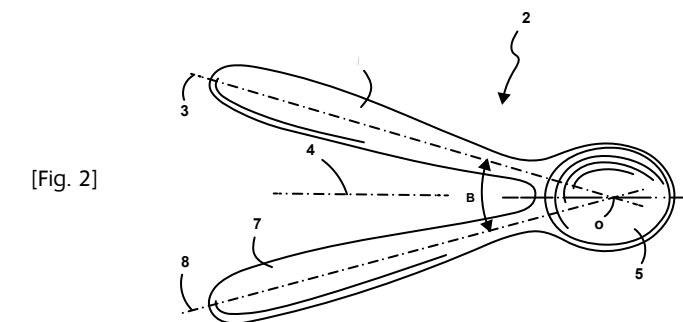
LES DESSINS

Les dessins ne sont pas obligatoires mais participent de façon non négligeable à la compréhension de l'invention. Ils peuvent être constitués d'une ou de plusieurs figures disposées verticalement.

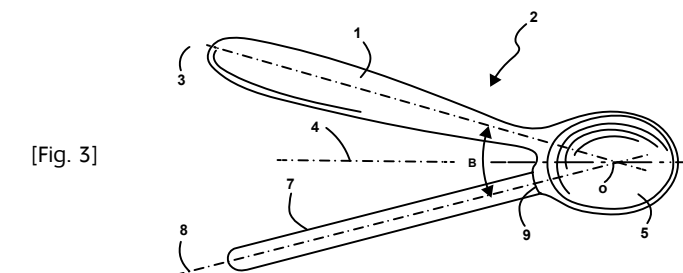
Balise conditionnelle



Balise conditionnelle



Balise conditionnelle



Point de vigilance

- Les dessins ne doivent comporter aucun texte. Les figures doivent être en noir et blanc, sans transparence ni modification après insertion dans l'éditeur de texte.



COMPRENDRE LE RAPPORT DE RECHERCHE

3•1 COMPRENDRE LE RAPPORT DE RECHERCHE PRÉLIMINAIRE (OU RRP)

Un brevet ne peut être délivré que si la solution technique pour laquelle la protection est demandée est nouvelle et inventive.

C'est pourquoi, au cours de la procédure de délivrance du brevet, les offices de Propriété Intellectuelle effectuent une recherche d'antériorité afin de vérifier si les revendications sont nouvelles et inventives. Le résultat de la recherche d'antériorités est communiqué sous la forme d'un RRP (Rapport de Recherche Préliminaire, voir p. 20), listant les documents faisant partie de l'art antérieur (tout document rendu accessible au public avant le dépôt de votre demande).

Une codification sous forme de lettres indique la pertinence des documents cités, à l'encontre de la nouveauté ou de l'activité inventive des revendications étudiées. Certains documents remettent en cause tout ou partie de la protection demandée, alors que d'autres peuvent simplement constituer l'arrière-plan technologique de l'invention, sans remettre en cause la délivrance du brevet.

Les documents du RRP peuvent être pertinents à l'encontre d'une ou plusieurs revendications de la demande de brevet étudiée.

Le Rapport de Recherche Préliminaire (RRP) liste les documents (trouvés dans le monde entier) les plus proches de l'invention revendiquée et faisant partie de l'art antérieur.



EXEMPLE D'UN RAPPORT DE RECHERCHE PRÉLIMINAIRE*

DOCUMENTS CONSIDÉRÉS COMME PERTINENTS		Revendication(s) concernée(s)	Classification Attribuée à l'invention par l'INPI
X	US 4 809 435 A (PRINTZ GERALD L [US]) 7 mars 1989 (1989-03-07) * colonne 2, ligne 15 - colonne 4, ligne 5; figures *	1-5, 8-10	A47G21/04
X	CH 370 541 A (REHBERG WOLFGANG [CH]) 15 juillet 1963 (1963-07-15) * page 1, ligne 18 - ligne 47; figures *	1, 6, 8-10	DOMAINES TECHNIQUES RECHERCHÉS (IPC) A47G
X	CN 201 899 284 U (SHANGHAI CITY PUXING MIDDLE SCHOOL) 20 juillet 2011 (2011-07-20) * le document en entier *	1, 2, 6, 8-10	
X	DE 20 2012 004387 U1 (SCHNOEGE DANIEL [DE 24 Janvier 2013 (2013-01-24)]) * alinéa [0016] - alinéa [0029]; figures 1-3 *	1, 5, 8-10	
X	US 2009/241347 A1 (WEAVER MICHAEL [US]) 1 octobre 2009 (2009-10-01) * alinéa [0035] - alinéa [0039]; figures	1-3, 5, 8-10	
X	US 2009/241347 A1 (WEAVER MICHAEL [US]) 1 octobre 2009 (2009-10-01) * alinéa [0035] - alinéa [0039]; figures	1-3, 5, 8-10	

1 Date d'achèvement de la recherche: 22 septembre 2016
Examineur: Vistisen, Lars

CATÉGORIE DES DOCUMENTS CITÉS
X : particulièrement pertinent à lui seul
Y : particulièrement pertinent en combinaison avec un autre document de la même catégorie
A : arrière-plan technologique
Q : divulgation non écrite
P : document intercalaire
T : théorie ou principe à la base de l'invention
E : document de brevet bénéficiant d'une date antérieure à la date de dépôt et qui n'a été publié qu'à cette date de dépôt ou qu'à une date postérieure.
D : cité dans la demande
L : cité pour d'autres raisons
& : membre de la même famille, document correspondant

*Exemple modifié et simplifié dans un but pédagogique

Document D1

Documents antérieurs et passages pertinents à l'encontre de la brevetabilité de la demande de brevet étudié

D2

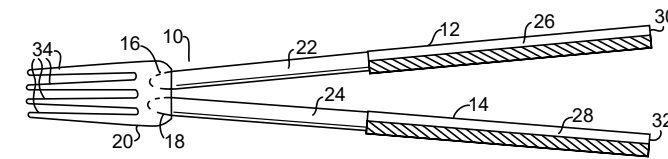
D3

D4

D5

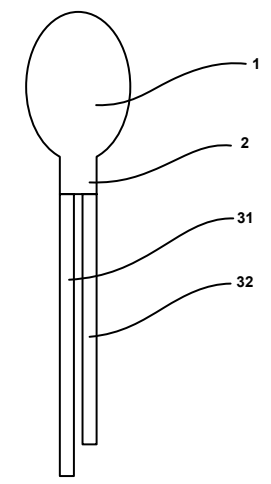
Chaque document antérieur est associé à une catégorie

Indications des revendications pour lesquelles le document est pertinent



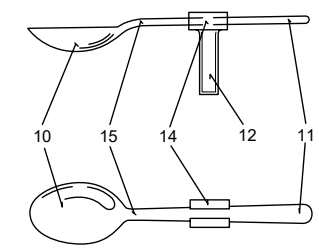
Le document D1 est un brevet américain (US)

US 4 809 435 A (PRINTZ GERALD L [US])
7 mars 1989 (1989-03-07)
colonne 2, ligne 15 - colonne 4, ligne 5; figures



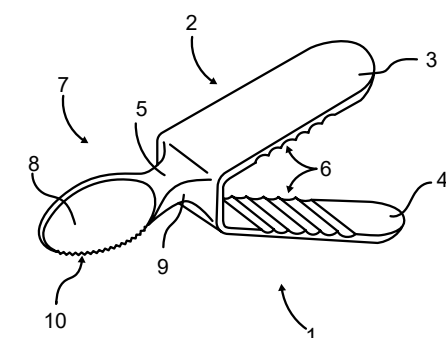
Le document D3 est un brevet chinois (CN)

CN 201 899 284 U (SHANGHAI CITY MIDDLE SCHOOL)
26 JUILLET 2011 (2011-07-20)
LE DOCUMENT EN ENTIER



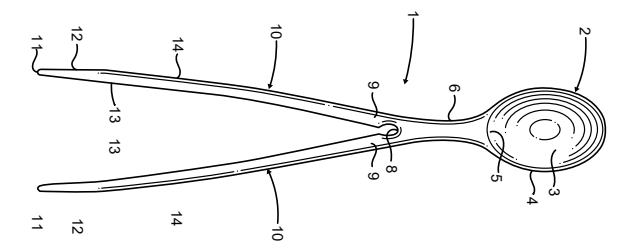
Le document D2 est un brevet suisse (CH)

CH 370 541 A (REHBERG WOLFGANG [CH])
15 juillet 1963 (1963-07-15)
page 1, ligne 18 - ligne 47 ; figures



Le document D4 est un brevet allemand (DE)

DE 20 2012 004387 U1 (SCHNOEGE DANIEL [DE])
24 JANVIER 2013 (2013-01-24)
ALINÉA (0016) - ALINÉA (0029) ; figures 1-3



Le document D5 est un brevet américain (US)

US 2009/241 347 A1 (WEAVER MICHAEL [US])
1 OCTOBRE 2009 (2009-10-01)
alinéa (0035) - alinéa (0039) ; figures

La **catégorie** définit la pertinence du document antérieur.

Les codes de pertinence les plus courants sont :

X : particulièrement pertinent à lui seul

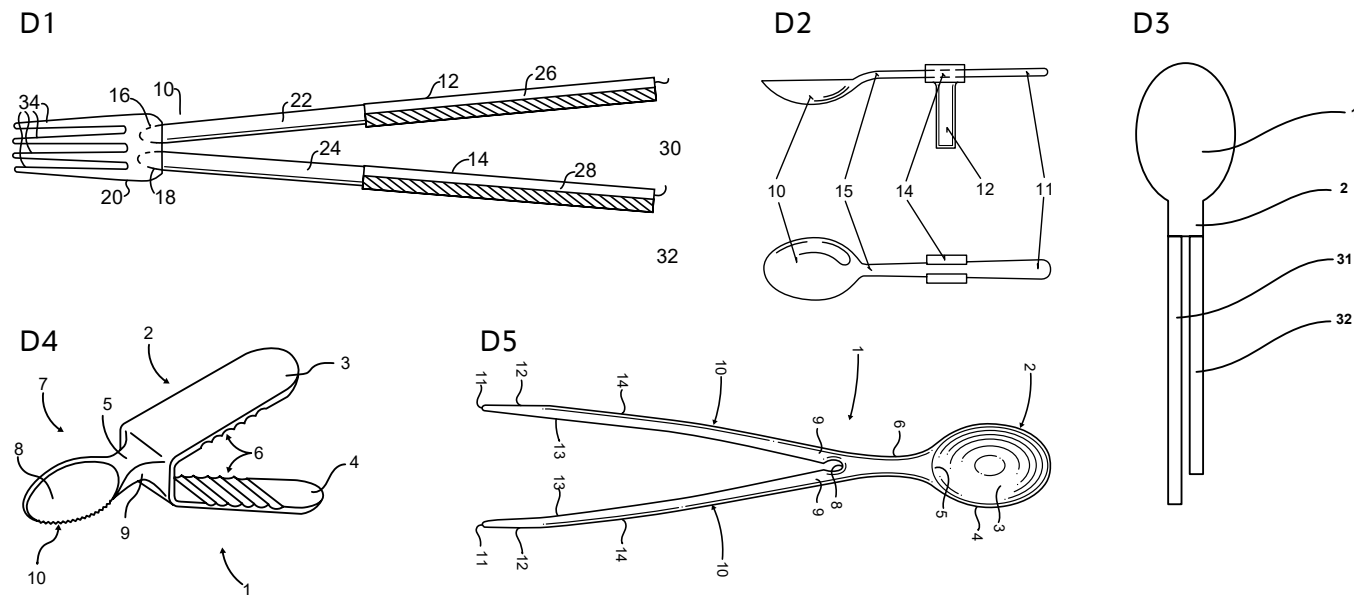
Y : particulièrement pertinent en combinaison avec un autre document de la même catégorie

A : correspond à l'arrière-plan technologique de l'invention, et ne remet pas en cause la nouveauté et l'activité inventive de la protection demandée

D : documents cités dans la demande

Revendication 1 de la demande de brevet étudiée :

1 - Cuillère (3,13) prévue pour aider un jeune enfant à apprendre à manger à la cuillère de manière autonome, comportant une partie creuse (6) destinée à recevoir les aliments, qui est reliée à un manche principal (2), caractérisée en ce qu'elle comporte un deuxième manche additionnel (20) qui est également relié à la partie creuse (6) et qui est disposé à côté du manche principal (2).



Toutes les caractéristiques de la revendication n°1 de la demande de brevet étudiée se retrouvent dans les documents antérieurs D1 à D5.

Revendication 2 de la demande de brevet étudiée :

2 - Cuillère (3, 13) selon la revendication 1, caractérisée en ce que les deux manches (2, 20) et la partie creuse (6) se trouvent sensiblement dans un même plan.

Concernant la revendication n°2, les documents D2 et D4 ne sont pas pertinents vis-à-vis de la nouveauté puisque les deux manches et la partie creuse ne sont pas dans un même plan, mais D1, D3 et D5 restent pertinents.

Revendication 7 de la demande de brevet étudiée :

7 - Cuillère (3, 13) selon l'une quelconque des revendications 1 à 6, caractérisée en ce que le manche additionnel (20) est démontable.

Concernant la revendication n°7, les documents D1 à D5 ne sont pas pertinents vis-à-vis de la nouveauté car ils ne divulguent pas un manche additionnel démontable.

*Exemple modifié et simplifié dans un but pédagogique

3.2 COMPRENDRE L'OPINION ÉCRITE

L'opinion écrite est à consulter en même temps que le Rapport de Recherche Préliminaire. L'opinion écrite justifie le point de vue de l'examineur de l'office vis-à-vis des documents qu'il a cités à l'encontre de la demande de brevet, en développant l'analyse de brevetabilité par rapport aux documents antérieurs. Elle indique quelles sont les revendications considérées comme nouvelles et/ou inventives.

Dans notre exemple*, l'opinion écrite indique :

Nouveauté	Oui :	Revendications 7-10
	Non :	Revendications 1-6
Activité inventive	Oui :	Revendications 7
	Non :	Revendications 1-6, 8-10

Lorsque l'examineur fait une recherche, il commence par chercher, dans l'art antérieur, les caractéristiques de la revendication 1. S'il trouve un document qui décrit les caractéristiques contenues dans cette revendication, il passe ensuite à la revendication 2 et ainsi de suite.

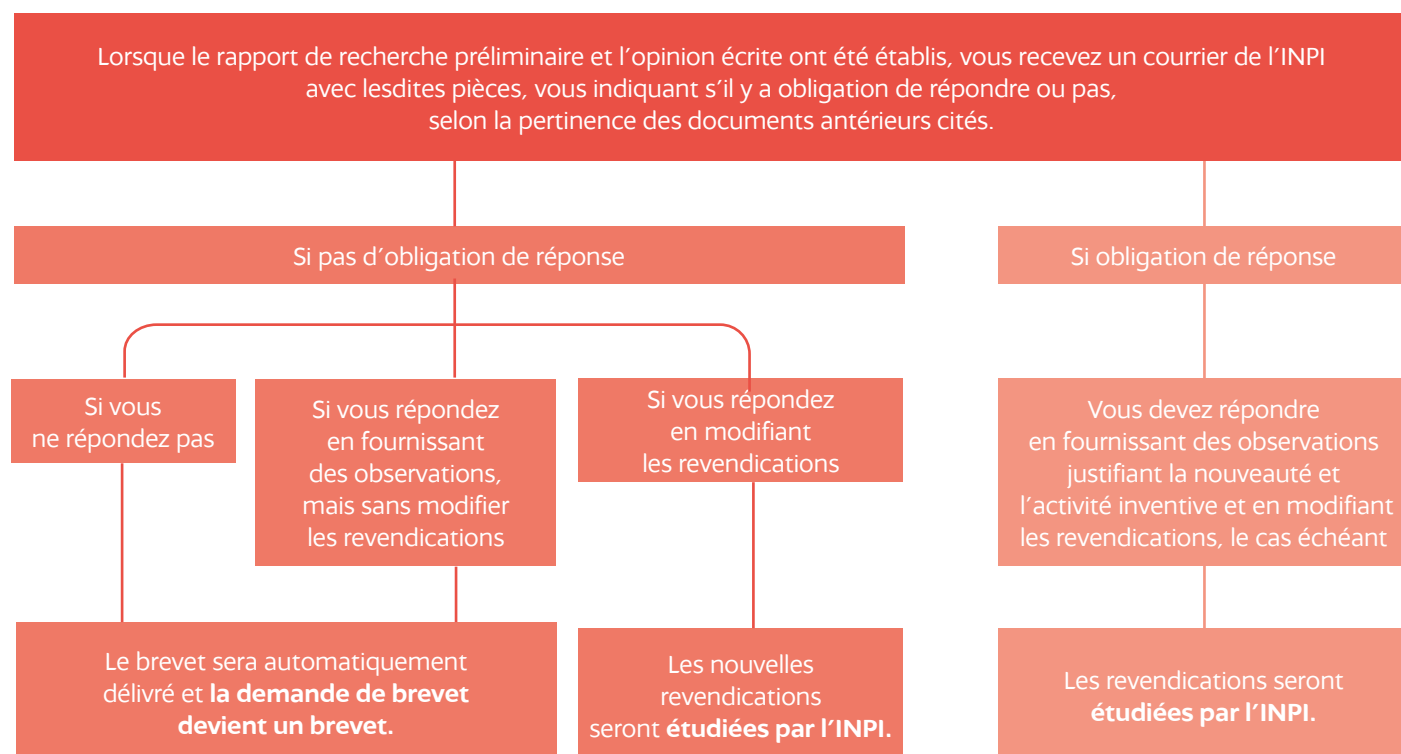
Si l'examineur a retrouvé l'ensemble des caractéristiques techniques de la revendication 1 dans un document, alors la revendication 1 est considérée comme non nouvelle vis-à-vis de ce document.

Si le RRP cite des documents qui sont classés X, Y ou E, le déposant a l'obligation de répondre au RRP en fournissant des observations et/ou en modifiant la rédaction de vos revendications.

*Exemple modifié et simplifié dans un but pédagogique


3.3 RÉPONDRE AU RAPPORT DE RECHERCHE PRÉLIMINAIRE

L'objectif de la réponse au RRP est de faire en sorte que les revendications se démarquent des documents antérieurs qui sont cités. Pour répondre au RRP, vous pouvez recourir aux services d'un professionnel de la PI (CPI).



Si les revendications sont modifiées en réponse au RRP, la réponse doit consister en :

- Un courrier daté et signé détaillant les modifications apportées aux revendications. Le courrier comprend également des observations pour démontrer que les revendications modifiées sont nouvelles et inventives, en indiquant notamment les caractéristiques techniques desdites revendications qui ne se retrouvent pas dans les documents antérieurs cités.
- Une nouvelle version docx avec les revendications modifiées.

 Si les revendications sont modifiées, le contenu des revendications modifiées doit se retrouver dans le texte de la demande telle que déposée.



EXEMPLE DE REVENDICATIONS FOURNIES PAR LE DÉPOSANT, EN RÉPONSE AU RRP*

REVENDICATIONS

- Ancienne revendication 1 | 1. Cuillère (3, 13) prévue pour aider un jeune enfant à apprendre à manger à la cuillère de manière autonome, comportant une partie creuse (6) destinée à recevoir les aliments, qui est reliée à un manche principal (2), ainsi qu'un deuxième manche additionnel (20) qui est également relié à la partie creuse (6) et qui est disposé à côté du manche principal (2), ladite cuillère étant caractérisée en ce que les axes longitudinaux (4, 22) des deux manches (2, 20) forment entre eux un angle compris entre 30 et 45°, et en ce que le manche additionnel (20) est démontable.
- Ancienne revendication 3 |
- Ancienne revendication 2 | 2. Cuillère (3, 13) selon la revendication 1, caractérisée en ce que les deux manches (2, 20) et la partie creuse (6) se trouvent sensiblement dans un même plan.
- Ancienne revendication 4 | 3. Cuillère (3, 13) selon la revendication 1 ou 2, caractérisée en ce que les axes longitudinaux (4, 22) des deux manches (2, 20) sont concourants en un point (0) qui est sensiblement au centre de la partie creuse (6).
- Ancienne revendication 5 | 4. Cuillère (3) selon l'une quelconque des revendications 1 à 3, caractérisée en ce que les deux manches (2, 20) sont identiques.
- Ancienne revendication 6 | 5. Cuillère (13) selon l'une quelconque des revendications 1 à 3, caractérisée en ce que le manche additionnel (20) est plus court que le manche principal (2).
- Ancienne revendication 8 | 6. Cuillère (3, 13) selon l'une quelconque des revendications 1 à 5, caractérisée en ce qu'elle est formée par le moulage d'une matière plastique.
- Ancienne revendication 9 | 7. Cuillère (3, 13) selon l'une quelconque des revendications 1 à 6, caractérisée en ce que sa longueur est comprise entre 10 et 15 cm.
- Ancienne revendication 10 | 8. Cuillère (3, 13) selon la revendication 7, caractérisée en ce que sa longueur est voisine de 12 à 13 cm.

Ancienne revendication 7

Dans ce cas de figure, le déposant a choisi d'intégrer les caractéristiques des anciennes revendications 3 et 7 dans la revendication 1, pour que la nouvelle revendication 1 se distingue des antériorités citées. Il a corrigé les formules de rattachement des revendications secondaires.

*Exemple modifié et simplifié dans un but pédagogique

De manière générale, lorsque des documents pertinents sont opposés à l'invention, il convient de modifier les revendications indépendantes **et** de fournir des observations.

Remarque : Si la revendication 1 est nouvelle et inventive, alors toutes les revendications dépendantes (avec le même préambule et une formule de rattachement) seront également nouvelles et inventives.

Par exemple :

si la revendication 1 concerne une « Cuillère... caractérisée en ce qu'elle est constituée de matière plastique »,

et qu'aucune antériorité citée (D1 à D5) ne prévoit de cuillère en matière plastique (cette revendication est donc nouvelle),

alors les revendications secondaires, dépendantes de la revendication 1, c'est-à-dire rédigées comme suit : « Cuillère selon la revendication 1... », comportent la caractéristique selon laquelle la cuillère est en matière plastique, de par leur rattachement (elles sont donc également nouvelles).

Dans la plupart des cas, le fait d'ajouter le contenu d'une revendication considérée comme nouvelle et inventive dans la revendication 1 (le cas échéant dans toutes les revendications indépendantes) suffit à rendre l'ensemble des revendications nouvelles et inventives par rapport aux documents antérieurs cités dans le RRP.

Vous pouvez soit intégrer des revendications dépendantes dans la revendication principale, soit intégrer des passages de la description dans la revendication principale. Si des passages de la description sont ajoutés à la revendication 1, il faut reprendre ces passages mot à mot et détailler dans le courrier d'accompagnement la page et les lignes qui ont été repris.

Points de vigilance

- **La description est intangible à compter du dépôt** : il n'est plus possible d'ajouter du contenu une fois le dépôt effectué.
- **Le fait de supprimer des caractéristiques de la revendication principale telle que recherchée entraîne plusieurs risques** :
 - Élargissement de la portée de la protection vis-à-vis de la demande telle que déposée, qui empêcherait la délivrance du brevet ;
 - Nécessité d'entreprendre une recherche complémentaire qui serait aux frais du déposant.

3.4 COMPRENDRE LE RAPPORT DE RECHERCHE DÉFINITIF

Lorsqu'un examinateur juge que le brevet peut être délivré, il établit un rapport de recherche définitif, en fonction du rapport de recherche préliminaire, des éventuelles observations du demandeur (et/ou des tiers) et des revendications éventuellement modifiées, un rapport de recherche définitif est élaboré et publié avec le brevet lors de sa délivrance. Ce rapport de recherche définitif est un élément utile pour apprécier l'aspect innovant du brevet ainsi que sa solidité juridique.



EXEMPLE D'UN RAPPORT DE RECHERCHE DÉFINITIF*

N° d'enregistrement national : 1600097 N° de publication : 3046721

RAPPORT DE RECHERCHE

articles L.612-14, L.612-17 et R.612-53 à 69 du code de la propriété intellectuelle

OBJET DU RAPPORT DE RECHERCHE

L'INPI annexe à chaque brevet un "RAPPORT DE RECHERCHE" citant les éléments de l'état de la technique qui peuvent être pris en considération pour apprécier la brevetabilité de l'invention, au sens des articles L. 611-11 (nouveau) et L. 611-14 (activité inventive) du code de la propriété intellectuelle. Ce rapport porte sur les revendications du brevet qui définissent l'objet de l'invention et délimitent l'étendue de la protection.

Après délivrance, l'INPI peut, à la requête de toute personne intéressée, formuler un "AVIS DOCUMENTAIRE" sur la base des documents cités dans ce rapport de recherche et de tout autre document que le requérant souhaite voir prendre en considération.

CONDITIONS D'ÉTABLISSEMENT DU PRÉSENT RAPPORT DE RECHERCHE

Le demandeur a présenté des observations en réponse au rapport de recherche préliminaire.

Le demandeur a maintenu les revendications.

Le demandeur a modifié les revendications.

Le demandeur a modifié la description pour en éliminer les éléments qui n'étaient plus en concordance avec les nouvelles revendications.

Les tiers ont présenté des observations après publication du rapport de recherche préliminaire.

Un rapport de recherche préliminaire complémentaire a été établi.

DOCUMENTS CITÉS DANS LE PRÉSENT RAPPORT DE RECHERCHE

La répartition des documents entre les rubriques 1, 2 et 3 tient compte, le cas échéant, des revendications déposées en dernier lieu et/ou des observations présentées.

Les documents énumérés en considération pour apprécier l'état de la technique.

Les documents énumérés en considération pour apprécier l'état de la technique.

Les documents énumérés en considération pour apprécier l'état de la technique.

Aucun document n'a été cité.

N° d'enregistrement national : 1600097 N° de publication : 3046721

1. ÉLÉMENTS DE L'ÉTAT DE LA TECHNIQUE SUSCEPTIBLES D'ÊTRE PRIS EN CONSIDÉRATION POUR APPRÉCIER LA BREVETABILITÉ DE L'INVENTION

US 4 809 435 A (PRINTZ GERALD L [US])
7 mars 1989 (1989-03-07)

CH 370 541 A (REHBERG WOLFGANG [CH])
15 juillet 1963 (1963-07-15)

CN 201 899 284 U (SHANGHAI CITY PUXING MIDDLE SCHOOL)
20 juillet 2011 (2011-07-20)

DE 20 2012 004387 U1 (SCHNOEGE DANIEL [DE])
24 janvier 2013 (2013-01-24)

US 2009/241347 A1 (WEAVER MICHAEL [US])
1 octobre 2009 (2009-10-01)

*Exemple modifié et simplifié dans un but pédagogique



EN SAVOIR PLUS SUR LES CONSEILS EN PROPRIÉTÉ INDUSTRIELLE

Les Conseils en propriété industrielle (CPI) sont des professionnels indépendants, titulaires d'un diplôme juridique spécialisé, dont le métier est réglementé par le Code de la propriété intellectuelle. Ils accompagnent les personnes physiques et morales, entreprises et centres de recherche, dans leur stratégie de propriété intellectuelle. Ils participent à l'obtention, au maintien et à la défense de leurs droits de propriété intellectuelle en France devant l'INPI, ainsi qu'en Europe et à l'international. L'expertise des CPI s'étend à de multiples domaines afin de vous accompagner de manière fiable et efficace dans la protection et la défense de vos idées, créations et innovations à tous les niveaux. Leur expertise est en effet non seulement stratégique dans la mise en place de la protection du patrimoine immatériel, mais aussi juridique, judiciaire et économique, notamment en matière de contrefaçon et validité des titres, et de valorisation du patrimoine immatériel.

Les CPI mention brevets justifient d'une formation initiale scientifique. Les CPI brevets assurent notamment la rédaction de la demande, son dépôt, et la représentation du déposant lors de l'examen de la demande par l'INPI. La plupart des demandes de brevet déposées en France le sont par des CPI brevets.

Pour trouver un conseil qui pourra vous accompagner dans vos démarches :

https://www.cncpi.fr/annuaire/rechercher_un_cpi/

La Compagnie nationale des Conseils en propriété industrielle (CNCPI) est l'unique organisme professionnel institué par le Code de la propriété intellectuelle qui représente la totalité des CPI, professionnels français exerçant sur le territoire. La CNCPI s'assure notamment du respect de la déontologie encadrant les CPI.

Pour plus d'informations :

<https://www.cncpi.fr/>



ANNEXE



Liens utiles sur inpi.fr

- ▶ [Le Brevet](#)
Rubrique « Comprendre la propriété intellectuelle »
- ▶ [Les étapes-clés du dépôt de brevet](#)
Rubrique « Protéger votre création technique »
- ▶ [Les directives concernant la délivrance des brevets](#)
Rubrique « Services et prestations / Textes réglementaires »
- ▶ [La base Brevet](#)
Rubrique « Data inpi / Recherches avancées »
- ▶ [Annuaire des conseils en propriété industrielle](#)
Rubrique « Services et prestations / Aides et accompagnement »



www.inpi.fr



INPI Direct

+33 (0)1 56 65 89 98



L'INPI près de chez vous :
liste et adresses sur
www.inpi.fr ou INPI Direct



INPI France