



Your complete source for drug delivery in flexible bags

Technoflex – Bioluz :



Introduction de la société

Pourquoi une politique de Propriété Industrielle?

Comment utiliser des bases de données?

La politique PI globalement

Les moyens

Les retours constatés



Groupe Technoflex – Bioluz

Un partenaire pour externaliser totalement le remplissage de poches de perfusion

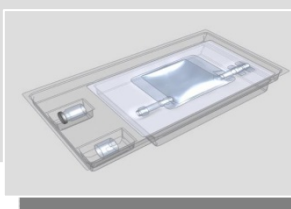


Production de poches et de connecteurs de perfusion

Technoflex est propriétaire des matières premières : PP Inerta et PVC Clarima



Remplissage à façon (EU and FDA approved)



Kit pour la reconstitution de médicaments à perfuser



Dossiers Réglementaires

Technoflex

- Leader Européen de la conception et de la production de poches flexibles pour les solutions injectables.
- Expérience de 20 ans dans l'Industrie Pharmaceutique
- Siège et Production situés à Bidart, France.
- Certifié ISO 9001-2000 et GMP.
- Présence mondiale à travers des forces de ventes et des agents.
(52% International sales).
- CA de 30 M€ en 2008 265 employés 12 pers. En R&D.



Pourquoi et comment utiliser les bases de données Propriétés Industrielle comme source d'information technique et industrielle ?

Pourquoi ?

Créer ou garder un avantage compétitif

Quels types d'avantages compétitifs ?

- Effet innovation sur le marché (image / reconnaissance)
- Protection administrative (défensif)
- Facilité la prospection commerciale (offensif)



Pourquoi et **comment utiliser les bases de données** Propriétés Industrielle comme source d'information technique et industrielle ?

Comment ?

- Types de bases utilisées par Technoflex :

Epoline (dépôt / consultation avancement)

Espacenet (textes brevets)

Ex Plutarque (base de données marques, dessins et modèles)

United States Patent and Trademark Office (textes brevets)

Pourquoi et **comment** utiliser les bases de données Propriétés Industrielle comme source d'information technique et industrielle ?

Comment ?

L'utilisation des bases de données seules ne sert à rien

Une politique globale est nécessaire

Donc

- De la surveillance (intelligence économique)
- Une aide extérieure d'un cabinet brevet
- Une bonne diffusion de la politique brevet dans l'entreprise (valorisation et surveillance congrès)

Pourquoi et **comment** utiliser les bases de données Propriétés Industrielle comme source d'information technique et industrielle ?

Les moyens?

100 k€ env sur 2006/ 2007/ 2008 /2009

1 homme mois/an comme administrateur (François Capitaine)

- Pour le dépôt de 6 brevets en 4 ans
- Quatre études sur projets spécifiques
- Une veille technologique et concurrentielle trimestrielle
- Une communication systématique au congrès clef du métier
- Une bonne diffusion de la politique brevet dans l'entreprise (valorisation et surveillance congrès)

Pourquoi et comment utiliser les bases de données Propriétés Industrielle comme source d'information technique et industrielle ?

Les retours effectifs ?

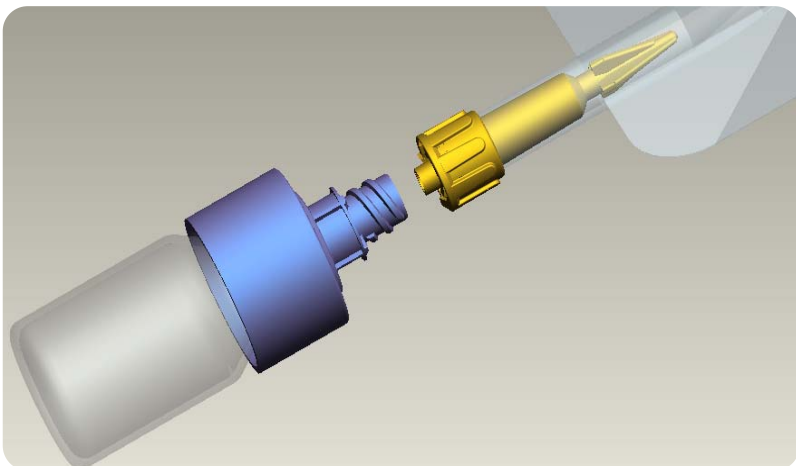


- Une protection déjà valorisable auprès de nos clients
- Un retour plus fiable des progrès de nos concurrents
- Des répercussions pour l'image de Technoflex (prix INPI, congrès)

Répercussions pour Technoflex d'une politique de Propriété Industrielle



PRIX INPI 2007



L'ENTREPRISE CHAMPIONNE : TECHNIFLEX

Techniflex est une société spécialisée à caractère industriel, spécialisée dans la conception et la fabrication de produits innovants et performants, pour le développement de solutions industrielles innovantes. Elle a obtenu le prix INPI 2007 pour son innovation de pointe dans le domaine de la technologie des produits de nettoyage et de désinfection.

En 2007, Techniflex a été récompensée à l'INPI pour son innovation de pointe dans le domaine de la technologie des produits de nettoyage et de désinfection. Elle a obtenu le prix INPI 2007 pour son innovation de pointe dans le domaine de la technologie des produits de nettoyage et de désinfection.

Techniflex applique ses idées technologiques innovantes et réalise les brevets de ses inventions en France.

Par son engagement en faveur de la recherche et du développement de produits innovants, Techniflex est une entreprise qui contribue à l'innovation et au développement du marché industriel français.

www.techniflex.net

**LES ENTREPRISES CHAMPIONNES
GRANDIR AVEC LA PROPRIÉTÉ INDUSTRIELLE**

LE NOUVEAU CHAMPION : LE SET DE TRANSFERT TECHNIFLEX ITS101

Plus qu'un simple produit, le Set de transfert Techniflex ITS101 est une véritable révolution. Techniflex a développé un set de transfert innovant qui permet de transférer les produits de nettoyage et de désinfection de manière plus efficace et plus sûre.

Ce set de transfert permet de garantir l'hygiène des zones de travail et d'éviter les risques de contamination. Il est composé de plusieurs pièces innovantes qui permettent de transférer les produits de nettoyage et de désinfection de manière plus efficace et plus sûre.

Techniflex est une entreprise innovante et performante qui contribue à l'innovation et au développement du marché industriel français. Elle a obtenu le prix INPI 2007 pour son innovation de pointe dans le domaine de la technologie des produits de nettoyage et de désinfection.

inpi
INSTITUT NATIONAL DE LA PROPRIÉTÉ INDUSTRIELLE

www.inpi.fr

Contact



François CAPITAINE
f.capitaine@technoflex.net
+33 5 59 54 66 66

www.technoflex.net